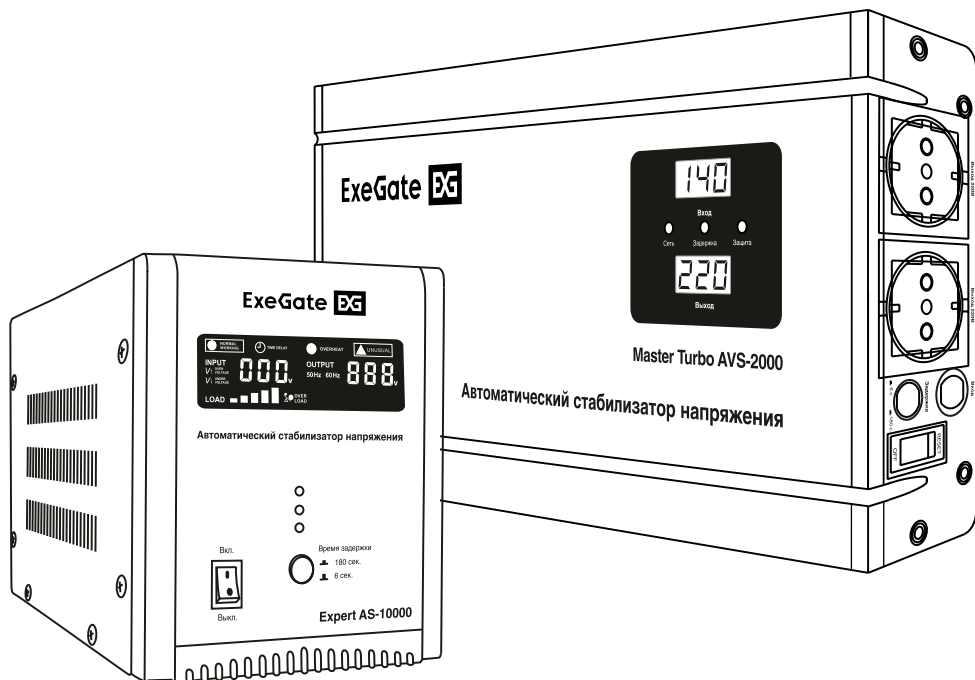


ExeGate **EG**

РУКОВОДСТВО ПОЛЬЗОВАТЕЛЯ



Стабилизаторы напряжения

Expert AS-500/1000/1500/2000/3000/5000/
8000/10000/15000/20000

Expert Turbo AST-

3000/5000/8000/10000/15000/20000

Master AV-500/1000/1500/2000/3000/5000/
8000/10000/15000/15000M/20000/20000M

Master Turbo AVS-500/1000/1500/2000/

3000/5000/8000/10000/15000/15000M/20000/20000M

Master Turbo XV-3000/5000/8000/10000/15000/20000

Технические характеристики

Модель	Стабилизатор напряжения EseGate Expert AS-500	Стабилизатор напряжения EseGate Master AV-500	Стабилизатор напряжения EseGate Master Turbo AVS-500	Стабилизатор напряжения EseGate Expert AS-1000	Стабилизатор напряжения EseGate Master AV-1000	Стабилизатор напряжения EseGate Master Turbo AVS-1000
Партномера	EX291720RUS	EX291736RUS	EX291744RUS	EX291721RUS	EX291737RUS	EX291745RUS
Тип стабилизатора	Автоматический релейный					
Исполнение	Напольный	Настенный		Напольный	Настенный	
Степень защиты IP	IP20					
Материал корпуса	Сталь					
Технология	Zero cross transfer technology integrated («холодное» переключение)					
Трансформатор	Тороидальный					
Контроль	Микропроцессор					
Входные параметры						
Мощность, ВА	500			1000		
Напряжение (рабочий диапазон), В	140-260		100-265	140-260		100-265
Частота, Гц	50-60					
Количество фаз	1					
Максимальный входной ток, А	2,5		3	5		6
Выходные параметры						
Номинальная величина выходного напряжения, В	220					
Частота	Равна частоте сети					
Точность стабилизации	±8%					
Искажение синусоиды	Нет					
КПД	98%					
Защита						
От короткого замыкания	Да					
От импульсных всплесков напряжения сети	Да					
От повышенного напряжения	Да					
От пониженного напряжения	Да					
От перегрева (включая перегрузку)	Да					
Задержка подключения нагрузки, с	6/180					
Индикация						
Входное напряжение	Цифровая					
Выходное напряжение	Цифровая					
Режимы работы (сеть, задержка, защита)	LED					
Подключение						
Подключение к сети	Шнур 1,3 метра с евровилкой (CEE7/7)					
Подключение нагрузки	Евророзетка (CEE7/4)					
Прочие						
Охлаждение	Пассивное					
Сертификация	CE, EAC					
Цвет корпуса	Серый					
Комплект поставки	Стабилизатор, инструкция					
Логистика						
Габариты изделия, мм	120×221×144	320×60×160		120×221×144	320×60×160	
Вес, нетто, кг	2,2	2,5		2,7	3,2	
Условия эксплуатации						
Рабочая температура	0°...+40°С					
Влажность (без конденсации)	10-90%					

Модель	Стабилизатор напряжения ExeGate Expert AS-1500	Стабилизатор напряжения ExeGate Master AV-1500	Стабилизатор напряжения ExeGate Master Turbo AVS-1500	Стабилизатор напряжения ExeGate Expert AS-2000	Стабилизатор напряжения ExeGate Master AV-2000	Стабилизатор напряжения ExeGate Master Turbo AVS-2000
Партномера	EX291722RUS	EX291738RUS	EX291746RUS	EX291723RUS	EX291739RUS	EX291747RUS
Тип стабилизатора	Автоматический релейный					
Исполнение	Напольный	Настенный		Напольный	Настенный	
Степень защиты IP	IP20					
Материал корпуса	Сталь					
Технология	Zero cross transfer technology integrated («холодное» переключение)					
Трансформатор	Тороидальный					
Контроль	Микропроцессор					
Входные параметры						
Мощность, ВА	1500			2000		
Напряжение (рабочий диапазон), В	140-260	100-265	140-260	100-265	140-260	100-265
Частота, Гц	50-60					
Количество фаз	1					
Максимальный входной ток, А	7,5	9	10	12	10	12
Выходные параметры						
Номинальная величина выходного напряжения, В	220					
Частота	Равна частоте сети					
Точность стабилизации	±8%					
Искажение синусоиды	Нет					
КПД	98%					
Защита						
От короткого замыкания	Да					
От импульсных всплесков напряжения сети	Да					
От повышенного напряжения	Да					
От пониженного напряжения	Да					
От перегрева (включая перегрузку)	Да					
Задержка подключения нагрузки, с	6/180					
Индикация						
Входное напряжение	Цифровая					
Выходное напряжение	Цифровая					
Режимы работы (сеть, задержка, защита)	LED					
Подключение						
Подключение к сети	Шнур 1,3 метра с евровилкой (CEE7/7)					
Подключение нагрузки	2 евророзетки (CEE7/4)	Евророзетка (CEE7/4)	2 евророзетки (CEE7/4)	Евророзетка (CEE7/4)	2 евророзетки (CEE7/4)	Евророзетка (CEE7/4)
Прочие						
Охлаждение	Пассивное					
Сертификация	CE, EAC					
Цвет корпуса	Серый					
Комплект поставки	Стабилизатор, инструкция					
Логистика						
Габариты изделия, мм	139×252×170	360×60×200	139×252×170	360×60×200	139×252×170	360×60×200
Вес, нетто, кг	3,6	4,5	4,1	3,6	4,1	5,1
Условия эксплуатации						
Рабочая температура	0°...+40°С					
Влажность (без конденсации)	10-90%					

Технические характеристики

Модель	Стабилизатор напряжения ExeGate Expert AS-3000	Стабилизатор напряжения ExeGate Master AV-3000	Стабилизатор напряжения ExeGate Master Turbo AVS-3000	Стабилизатор напряжения ExeGate Expert AS-5000	Стабилизатор напряжения ExeGate Master AV-5000	Стабилизатор напряжения ExeGate Master Turbo AVS-5000
Партномера	EX291724RUS	EX291740RUS	EX291748RUS	EX291725RUS	EX291741RUS	EX291749RUS
Тип стабилизатора	Автоматический релейный					
Исполнение	Напольный	Настенный		Напольный	Настенный	
Степень защиты IP	IP20					
Материал корпуса	Сталь					
Технология	Zero cross transfer technology integrated («холодное» переключение)					
Трансформатор	Тороидальный					
Контроль	Микропроцессор					
Входные параметры						
Мощность, ВА	3000			5000		
Напряжение (рабочий диапазон), В	140-260		100-265	140-260		100-265
Частота, Гц	50-60					
Количество фаз	1					
Максимальный входной ток, А	15		18	25		30
Выходные параметры						
Номинальная величина выходного напряжения, В	220					
Частота	Равна частоте сети					
Точность стабилизации	±8%					
Искажение синусоиды	Нет					
КПД	98%					
Защита						
От короткого замыкания	Да					
От импульсных всплесков напряжения сети	Да					
От повышенного напряжения	Да					
От пониженного напряжения	Да					
От перегрева (включая перегрузку)	Да					
Задержка подключения нагрузки, с	6/180					
Индикация						
Входное напряжение	Цифровая					
Выходное напряжение	Цифровая					
Режимы работы (сеть, задержка, защита)	LED					
Подключение						
Подключение к сети	Клеммная колодка 5P					
Подключение нагрузки	Клеммная колодка 5P					
Прочие						
Охлаждение	Пассивное					
Сертификация	CE, EAC					
Цвет корпуса	Серый					
Комплект поставки	Стабилизатор, инструкция					
Логистика						
Габариты изделия, мм	220×309×250		450×80×250		220×309×250	
Вес, нетто, кг	7,1		7,3		9,1	
Условия эксплуатации						
Рабочая температура	0°...+40°С					
Влажность (без конденсации)	10-90%					

Модель	Стабилизатор напряжения ExeGate Expert AS-8000	Стабилизатор напряжения ExeGate Master AV-8000	Стабилизатор напряжения ExeGate Master Turbo AVS-8000	Стабилизатор напряжения ExeGate Expert AS-10000	Стабилизатор напряжения ExeGate Master AV-10000	Стабилизатор напряжения ExeGate Master Turbo AVS-10000
Партномера	EX291726RUS	EX291742RUS	EX291750RUS	EX291727RUS	EX291743RUS	EX291751RUS
Тип стабилизатора	Автоматический релейный					
Исполнение	Напольный	Настенный		Напольный	Настенный	
Степень защиты IP	IP20					
Материал корпуса	Сталь					
Технология	Zero cross transfer technology integrated («холодное» переключение)					
Трансформатор	Тороидальный					
Контроль	Микропроцессор					
Входные параметры						
Мощность, ВА	8000			10000		
Напряжение (рабочий диапазон), В	140-260		100-265	140-260		100-265
Частота, Гц	50-60					
Количество фаз	1					
Максимальный входной ток, А	60		80	75		100
Выходные параметры						
Номинальная величина выходного напряжения, В	220					
Частота	Равна частоте сети					
Точность стабилизации	±8%					
Искажение синусоиды	Нет					
КПД	98%					
Защита						
От короткого замыкания	Да					
От импульсных всплесков напряжения сети	Да					
От повышенного напряжения	Да					
От пониженного напряжения	Да					
От перегрева (включая перегрузку)	Да					
Задержка подключения нагрузки, с	6/180					
Индикация						
Входное напряжение	ЖК дисплей					
Выходное напряжение	ЖК дисплей					
Режимы работы (сеть, задержка, защита)						
Подключение						
Подключение к сети	Клеммная колодка 5P					
Подключение нагрузки	Клеммная колодка 5P + 2 евророзетки (CEE7/4)	Клеммная колодка 5P+ евро-розетка (CEE7/4)		Клеммная колодка 5P + 2 евророзетки (CEE7/4)	Клеммная колодка 5P+ евро-розетка (CEE7/4)	
Прочие						
Охлаждение	Принудительное (вентилятор)					
Сертификация	СЕ, ЕАС					
Цвет корпуса	Серый					
Комплект поставки	Стабилизатор, инструкция					
Логистика						
Габариты изделия, мм	220×335×230	452×247×103		220×335×230	452×247×103	
Вес, нетто, кг	10,5		12,0	11,5	12,5	13,5
Условия эксплуатации						
Рабочая температура	0°...+40°С					
Влажность (без конденсации)	10-90%					

Технические характеристики

Модель	Стабилизатор напряжения ExeGate Expert AS-15000	Стабилизатор напряжения ExeGate Master AV-15000	Стабилизатор напряжения ExeGate Master Turbo AVS-15000	Стабилизатор напряжения ExeGate Expert AS-20000	Стабилизатор напряжения ExeGate Master AV-20000	Стабилизатор напряжения ExeGate Master Turbo AVS-20000
Партномера	EX291768RUS	EX291764RUS	EX291766RUS	EX291761RUS	EX291765RUS	EX291767RUS
Тип стабилизатора	Автоматический релейный					
Исполнение	Напольный	Настенный		Напольный	Настенный	
Степень защиты IP	IP20					
Материал корпуса	Сталь					
Технология	Zero cross transfer technology integrated («холодное» переключение)					
Трансформатор	Тороидальный					
Контроль	Микропроцессор					
Входные параметры						
Мощность, ВА	15000			20000		
Напряжение (рабочий диапазон), В	140-260	100-265	140-260	100-265	140-260	100-265
Частота, Гц	50-60					
Количество фаз	1					
Максимальный входной ток, А	110	150	150	200	110	150
Выходные параметры						
Номинальная величина выходного напряжения, В	220					
Частота	Равна частоте сети					
Точность стабилизации	±8%					
Искажение синусоиды	Нет					
КПД	98%					
Защита						
От короткого замыкания	Да					
От импульсных всплесков напряжения сети	Да					
От повышенного напряжения	Да					
От пониженного напряжения	Да					
От перегрева (включая перегрузку)	Да					
Задержка подключения нагрузки, с	6/180					
Индикация						
Входное напряжение	ЖК дисплей					
Выходное напряжение	ЖК дисплей					
Режимы работы (сеть, задержка, защита)	ЖК дисплей					
Подключение						
Подключение к сети	Клеммная колодка 5P					
Подключение нагрузки	Клеммная колодка 5P					
Прочие						
Автоматический байпас	Нет	Да	Нет	Да	Нет	Да
Охлаждение	Пассивное					
Сертификация	CE, EAC					
Цвет корпуса	Серый					
Комплект поставки	Стабилизатор, инструкция					
Логистика						
Габариты изделия, мм	400×280×310	312×310×167	400×280×310	312×310×167	400×280×310	312×310×167
Вес, нетто, кг	17,8	19	21	20	17,8	19
Условия эксплуатации						
Рабочая температура	0°...+40°С					
Влажность (без конденсации)	10-90%					

Технические характеристики

Модель	Стабилизатор напряжения настенный ExeGate Master Turbo XV-3000	Стабилизатор напряжения настенный ExeGate Master Turbo XV-5000	Стабилизатор напряжения настенный ExeGate Master Turbo XV-8000	Стабилизатор напряжения настенный ExeGate Master Turbo XV-10000	Стабилизатор напряжения настенный ExeGate Master Turbo XV-15000	Стабилизатор напряжения настенный ExeGate Master Turbo XV-20000
Партномера	EX298250RUS	EX298251RUS	EX298252RUS	EX298253RUS	EX298254RUS	EX298255RUS
Тип стабилизатора	Автоматический релейный					
Исполнение	Настенный					
Степень защиты IP	IP20					
Материал корпуса	Сталь					
Технология	Zero cross transfer technology integrated («холодное» переключение)					
Трансформатор	Тороидальный					
Контроль	Микропроцессор					
Входные параметры						
Мощность, ВА	3000	5000	8000	10000	15000	20000
Напряжение (рабочий диапазон), В	80-265					
Частота, Гц	50-60					
Количество фаз	1					
Максимальный входной ток, А	15	25	40	50	75	100
Выходные параметры						
Номинальная величина выходного напряжения, В	220					
Частота	Равна частоте сети					
Точность стабилизации	±8%					
Искажение синусоиды	Нет					
КПД	98%					
Защита						
От короткого замыкания	Да					
От импульсных всплесков напряжения сети	Да					
От повышенного напряжения	Да					
От пониженного напряжения	Да					
От перегрева (включая перегрузку)	Да					
Задержка подключения нагрузки, с	6/180					
Индикация						
Входное напряжение	ЖК дисплей					
Выходное напряжение	ЖК дисплей					
Режимы работы (сеть, задержка, защита)	ЖК дисплей					
Подключение						
Подключение к сети	Клемная колодка 5P					
Подключение нагрузки	Клемная колодка 5P + 2 евророзетки (CEE7/4)				Клемная колодка 4P + 2 евророзетки (CEE7/4)	
Прочие						
Охлаждение	Пассивное					
Сертификация	CE, EAC					
Цвет корпуса	Серый					
Комплект поставки	Стабилизатор, инструкция					
Логистика						
Габариты изделия, мм	210×253×94	221×255×138	232×311×131	252×351×131	447×332×176	
Вес, нетто, кг	10,8	9	12	14,6	23,5	25,2
Условия эксплуатации						
Рабочая температура	0°...+40°С					
Влажность (без конденсации)	10-90%					

Технические характеристики

Модель	Стабилизатор напряжения ExeGate Expert Turbo AST-3000	Стабилизатор напряжения ExeGate Expert Turbo AST-5000	Стабилизатор напряжения ExeGate Expert Turbo AST-8000	Стабилизатор напряжения ExeGate Expert Turbo AST-10000	Стабилизатор напряжения ExeGate Expert Turbo AST-15000	Стабилизатор напряжения ExeGate Expert Turbo AST-20000
Партномера	EX291732RUS	EX291733RUS	EX291734RUS	EX291735RUS	EX291762RUS	EX291763RUS
Тип стабилизатора	Автоматический релейный					
Исполнение	Напольный					
Степень защиты IP	IP20					
Материал корпуса	Сталь					
Технология	Zero cross transfer technology integrated («холодное» переключение)					
Трансформатор	Тороидальный					
Контроль	Микропроцессор					
Входные параметры						
Мощность, ВА	3000	5000	8000	10000	15000	20000
Напряжение (рабочий диапазон), В	80-260					
Частота, Гц	50-60					
Количество фаз	1					
Максимальный входной ток, А	15	25	40	50	75	100
Выходные параметры						
Номинальная величина выходного напряжения, В	220					
Частота	Равна частоте сети					
Точность стабилизации	±8%					
Искажение синусоиды	Нет					
КПД	98%					
Защита						
От короткого замыкания	Да					
От импульсных всплесков напряжения сети	Да					
От повышенного напряжения	Да					
От пониженного напряжения	Да					
От перегрева (включая перегрузку)	Да					
Задержка подключения нагрузки, с	6/180					
Индикация						
Входное напряжение	ЖК дисплей					
Выходное напряжение	ЖК дисплей					
Режимы работы (сеть, задержка, защита)	ЖК дисплей					
Подключение						
Подключение к сети	Клеммная колодка 5P					
Подключение нагрузки	Клеммная колодка 5P + 2 евророзетки (CEE7/4)				Клеммная колодка 4P	
Прочие						
Охлаждение	Пассивное					
Сертификация	CE, EAC					
Цвет корпуса	Серый					
Комплект поставки	Стабилизатор, инструкция					
Логистика						
Габариты изделия, мм	146×237×170	161×255×178	220×335×230		229×455×297	
Вес, нетто, кг	10,5	18	11	14	23	24,8
Условия эксплуатации						
Рабочая температура	0°...+40°С					
Влажность (без конденсации)	10-90%					

Технические характеристики

Модель	Стабилизатор напряжения настенный ExeGate Master AV-15000M	Стабилизатор напряжения настенный ExeGate Master AV-20000M	Стабилизатор напряжения настенный ExeGate Master Turbo AVS-15000M	Стабилизатор напряжения настенный ExeGate Master Turbo AVS-20000M
Партномера	EX298699RUS	EX298700RUS	EX298701RUS	EX298702RUS
Тип стабилизатора	Автоматический релейный			
Исполнение	Настенный			
Степень защиты IP	IP20			
Материал корпуса	Сталь			
Технология	Zero cross transfer technology integrated («холодное» переключение)			
Трансформатор	Тороидальный			
Контроль	Микропроцессор			
Входные параметры				
Мощность, ВА	15000	20000	15000	20000
Напряжение (рабочий диапазон), В	140-260		100-265	
Частота, Гц	50-60			
Количество фаз	1			
Максимальный входной ток, А	110	150		200
Выходные параметры				
Номинальная величина выходного напряжения, В	220			
Частота	Равна частоте сети			
Точность стабилизации	±8%			
Искажение синусоиды	Нет			
КПД	98%			
Защита				
От короткого замыкания	Да			
От импульсных всплесков напряжения сети	Да			
От повышенного напряжения	Да			
От пониженного напряжения	Да			
От перегрева (включая перегрузку)	Да			
Задержка подключения нагрузки, с	6/180			
Индикация				
Входное напряжение	ЖК дисплей			
Выходное напряжение	ЖК дисплей			
Режимы работы (сеть, задержка, защита)	ЖК дисплей			
Подключение				
Подключение к сети	Клеммная колодка 5P			
Подключение нагрузки	Клеммная колодка 5P			
Прочие				
Охлаждение	Пассивное			
Сертификация	СЕ, EAC			
Цвет корпуса	Серый			
Комплект поставки	Стабилизатор, инструкция			
Логистика				
Габариты изделия, мм	312×310×167			
Вес, нетто, кг	19	20	19	20
Условия эксплуатации				
Рабочая температура	0°...+40°С			
Влажность (без конденсации)	10-90%			

НАЗНАЧЕНИЕ СТАБИЛИЗАТОРА

Автоматический стабилизатор напряжения предназначен для коррекции напряжения в однофазных сетях электроснабжения с номинальным напряжением 220В. Стабилизатор автоматически компенсирует падение напряжения (путем повышения низкого напряжения) или повышение напряжения (путем понижения высокого напряжения) сети электроснабжения до уровня, безопасного для работы оборудования, и обеспечивает подключенное оборудование питанием в диапазоне 220В±8%.

МЕРЫ БЕЗОПАСНОСТИ

- Не подключайте стабилизатор без заземления.
- Не подключайте нагрузку большей мощности, чем указано в разделе «Технические характеристики». При подключении устройств, содержащих электродвигатели, следует учитывать высокие пусковые токи и выбирать мощность стабилизатора в 2,5-4 раза выше номинальной мощности нагрузки.
 - При попадании внутрь корпуса жидкости, токопроводящих предметов, а также при контакте стабилизатора с химически активными, взрыво- и пожароопасными веществами, необходимо немедленно прекратить эксплуатацию прибора.
 - Не вскрывайте корпус стабилизатора, не вносите изменения в электросхему, не производите ремонт самостоятельно.
 - Если стабилизатор не функционирует, обратитесь к продавцу.

ВНИМАНИЕ!

Внутри корпуса присутствует высокое напряжение, которое может вызвать поражение электрическим током. Подключение к сети прибора с открытым корпусом категорически запрещено!

ПОДГОТОВКА К РАБОТЕ И ПОРЯДОК ПОДКЛЮЧЕНИЯ

Перед подключением стабилизатора необходимо убедиться в отсутствии механических повреждений путем осмотра. Если транспортировка проводилась при отрицательной температуре, следует дать устройству прогреться в течение 3-4 часов при комнатной температуре во избежание повреждения устройства из-за появления конденсата.

1. Суммарная нагрузка, подключенная к стабилизатору, не должна превышать его мощность. При этом необходимо учитывать, что стартовые токи устройств, имеющих в составе электродвигатели (холодильники, кондиционеры, пылесосы, стиральные машины, вентиляторы, насосы и т.п.), а также иную индуктивную или емкостную нагрузку, могут в 2,5-4 раза превышать указанный на устройстве ток потребления.

2. Стабилизаторы мощностью до 2кВА подключаются к обычной заземленной розетке, дополнительного заземления не требуется. Нагрузка к таким стабилизаторам подключается через имеющиеся на корпусе стабилизатора евророзетки.

3. Стабилизаторы мощностью 3кВА и выше подключаются непосредственно к электрической сети с помощью расположенной на стабилизаторе клеммной колодки (контакты L и N, секция ВХОД). Выбор типа и сечения провода для подключения стабилизатора такой мощности, а также само подключение должно производиться квалифицированным специалистом с соблюдением требований ПУЭ и ПТБ. Стабилизатор в обязательном порядке должен быть заземлен. Нагрузка к таким стабилизаторам подключается также с помощью клеммной колодки (контакты L и N, секция ВЫХОД). Кроме того, при наличии на корпусе стабилизатора евророзетки (зависит от модели), нагрузка небольшой мощности (до 1,4кВт), может подключаться к этой розетке.

ПРАВИЛА ХРАНЕНИЯ И ТРАНСПОРТИРОВКИ

- При погрузке и транспортировке стабилизатора следует полностью исключить возможность механических повреждений и самопроизвольных перемещений изделия.
- При погрузке и транспортировке стабилизатора не допускается подвергать изделие ударным нагрузкам.
- Стабилизатор необходимо хранить в заводской упаковке в чистом сухом, хорошо вентилируемом помещении при относительной влажности воздуха до 90% без конденсата и температуре от -15° С до +40° С.

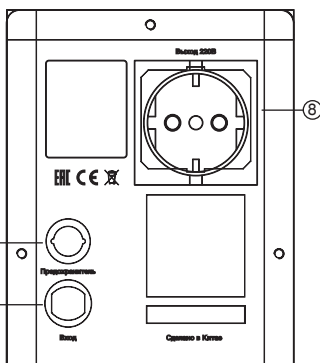
ПРАВИЛА И УСЛОВИЯ БЕЗОПАСНОЙ ЭКСПЛУАТАЦИИ

- Не эксплуатируйте стабилизатор с механическими повреждениями деталей корпуса или шнура.
- Не эксплуатируйте стабилизатор при температуре окружающей среды, выходящей за рамки допустимых пределов, это может привести к преждевременному отказу стабилизатора.
- Необходимо обеспечить наличие свободного пространства не менее 200 мм с каждой из сторон корпуса стабилизатора для свободной циркуляции воздуха и исключения теплопередачи от стабилизатора к окружающим предметам.
 - Не закрывайте вентиляционные отверстия стабилизатора.
- Не эксплуатируйте стабилизатор при прямом контакте с источниками тепла или под воздействием прямых солнечных лучей.
 - Не эксплуатируйте стабилизатор при появлении дыма или запаха, характерного для горящей изоляции, повышенного шума, поломке или трещин в корпусе.
- Стабилизатор должен эксплуатироваться в помещениях с относительной влажностью воздуха при температуре 25° С не более 90% и температуре окружающей среды 0° С ... +40° С.
- Устройство предназначено для работы в жилых, коммерческих и производственных зонах, без воздействия вредных и опасных производственных факторов.
 - Утилизация изделия по завершении срока службы должна выполняться в соответствии с требованиями всех государственных нормативов и законов.
- Устройство не требует специальных условий реализации.
- Срок службы стабилизатора составляет до 10 лет при соблюдении потребителем условий эксплуатации.

ОПИСАНИЕ УСТРОЙСТВА

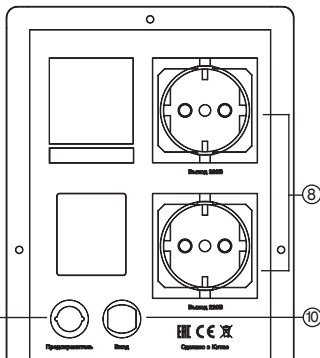
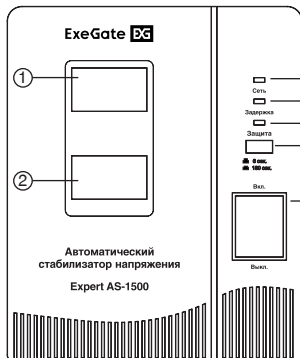
**внешний вид корпуса, расположение и наличие разъемов зависит от модели*

Expert AS 500-1000



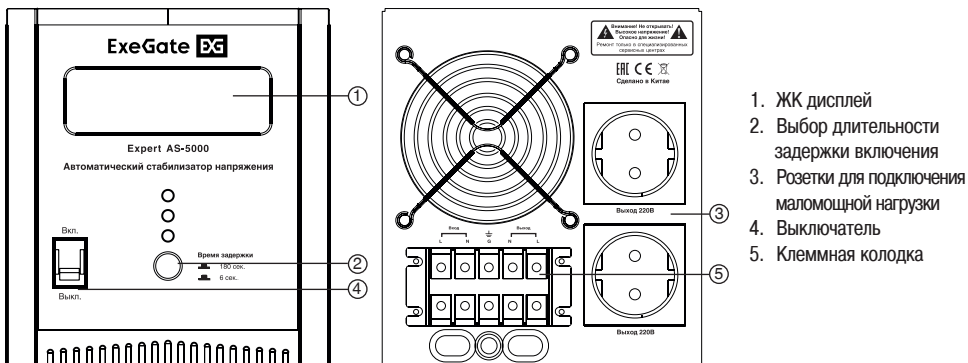
1. Входное напряжение
2. Выходное напряжение
3. Индикатор нормальной работы
4. Индикатор задержки включения
5. Индикатор срабатывания защиты
6. Выбор длительности задержки включения
7. Выключатель
8. Розетка для подключения маломощной нагрузки
9. Предохранитель
10. Кабель питания с евровилкой

Expert AS 1500-2000

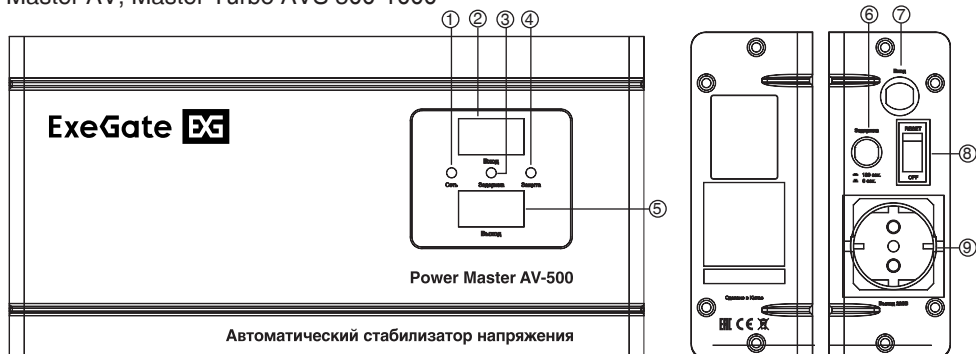


1. Входное напряжение
2. Выходное напряжение
3. Индикатор нормальной работы
4. Индикатор задержки включения
5. Индикатор срабатывания защиты
6. Выбор длительности задержки включения
7. Выключатель
8. Розетки для подключения маломощной нагрузки
9. Предохранитель
10. Кабель питания с евровилкой

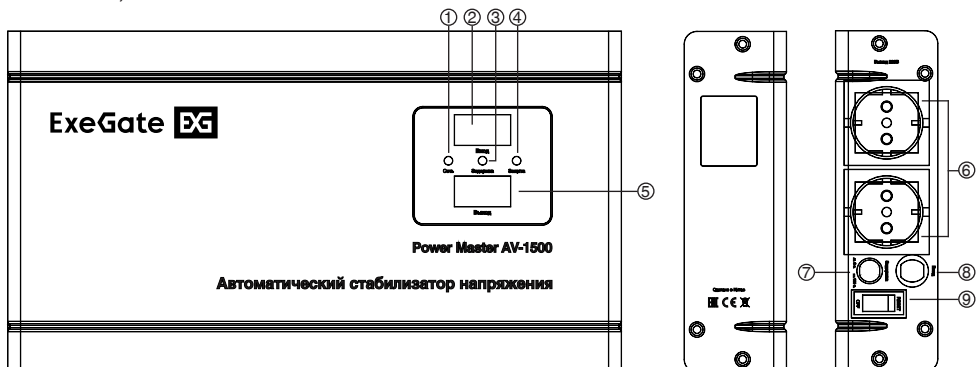
Expert Turbo AST, Expert AS 3000-5000



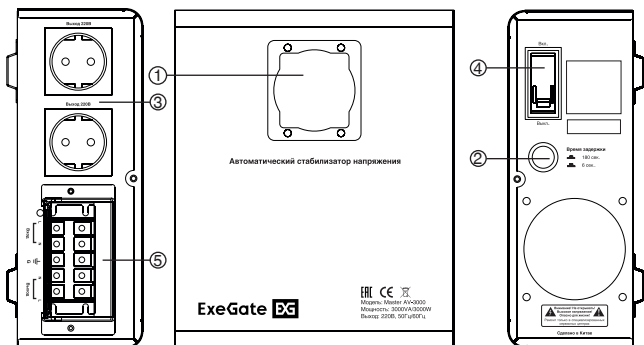
Master AV, Master Turbo AVS 500-1000



Master AV, Master Turbo AVS 1500-2000

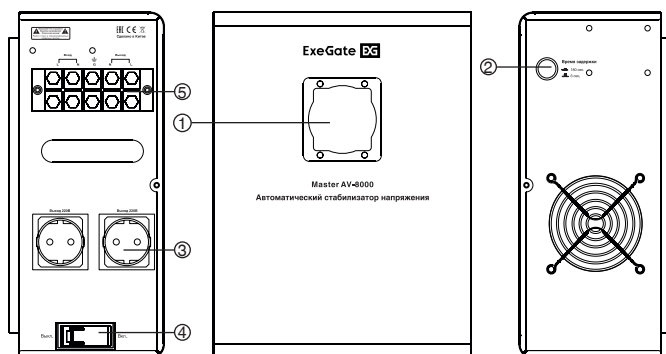


Master AV, Master Turbo XV, Master Turbo AVS 3000-5000



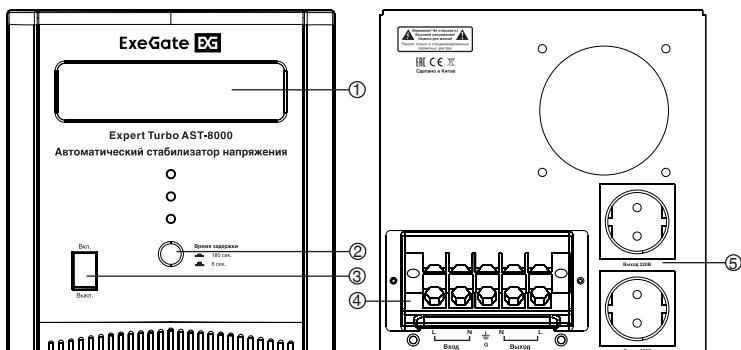
1. ЖК дисплей
2. Выбор длительности задержки включения
3. Розетки для подключения маломощной нагрузки
4. Выключатель
5. Клеммная колодка

Master AV, Master Turbo XV, Master Turbo AVS 8000-10000



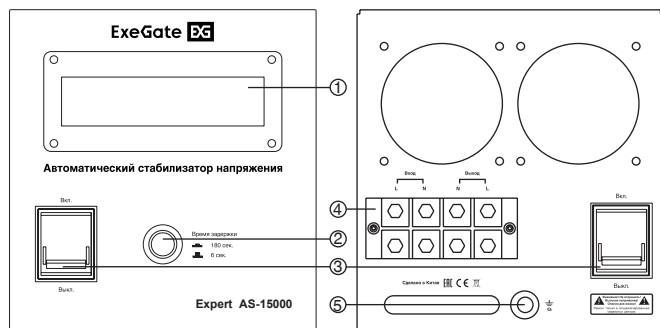
1. ЖК дисплей
2. Выбор длительности задержки включения
3. Розетки для подключения маломощной нагрузки
4. Выключатель
5. Клеммная колодка

Expert Turbo AST, Expert AS 8000-10000



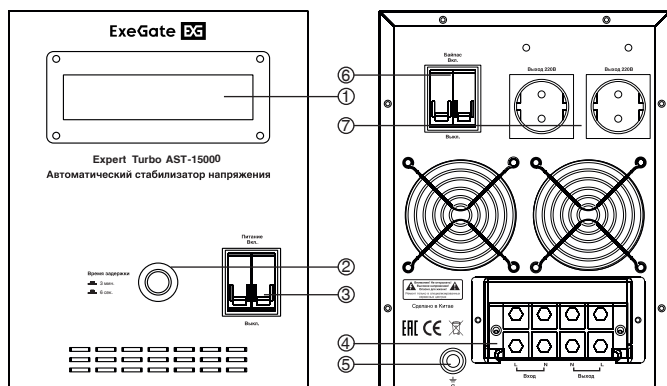
1. ЖК дисплей
2. Выбор длительности задержки включения
3. Выключатель
4. Клеммная колодка
5. Розетки для подключения маломощной нагрузки

Expert AS 15000-20000



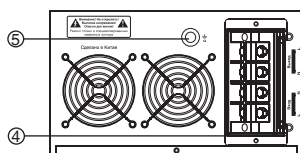
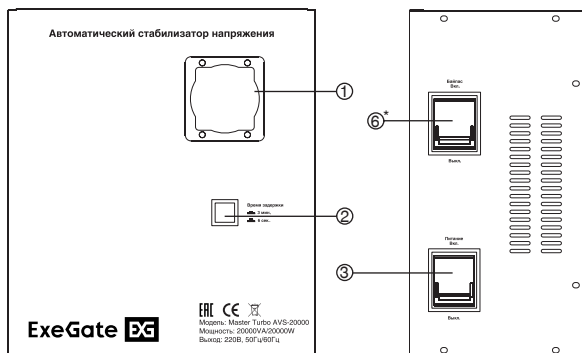
1. ЖК дисплей
2. Выбор длительности задержки включения
3. Выключатель
4. Клеммная колодка
5. Заземление

Expert Turbo AST-15000-20000



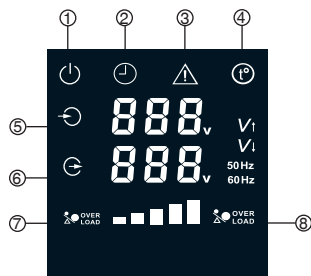
1. ЖК дисплей
2. Выбор длительности задержки включения
3. Выключатель
4. Клеммная колодка
5. Заземление
6. Байпас
7. Розетки для подключения маломощной нагрузки

Master Turbo XV, Master AV, Master Turbo AVS-15000-20000/15000M-20000M

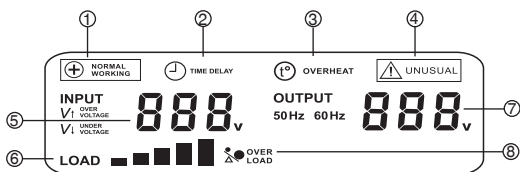


1. ЖК дисплей
2. Выбор длительности задержки включения
3. Выключатель
4. Клеммная колодка
5. Заземление
- 6.* Байпас (только в моделях Master AV, Master Turbo AVS-15000M-20000M)

ЖК-дисплей*:



1. Включение
2. Выбор длительности задержки включения
3. Индикатор срабатывания защиты
4. Перегрев
5. Входное напряжение
6. Выходное напряжение
7. Индикатор уровня нагрузки
8. Перегрузка



1. Индикатор нормальной работы
2. Индикатор длительности задержки включения
3. Перегрев
4. Индикатор срабатывания защиты
5. Входное напряжение
6. Индикатор уровня нагрузки
7. Выходное напряжение
8. Перегрузка

* Внешний вид ЖК-дисплея зависит от модели устройства.

ИНДИКАЦИЯ

«Сеть» – Загорается при включении кнопки «ВКЛ», при наличии сетевого напряжения горит непрерывно.

«Задержка» – Загорается после включения стабилизатора или восстановления сетевого напряжения. Во время действия задержки стабилизатор не подает выходное напряжение в нагрузку. После подключения нагрузки индикатор гаснет.

«Защита» – Загорается в случае, если выходное напряжение стабилизатора выходит за границы допустимого диапазона и нагрузка отключается. После восстановления выходного напряжения в допустимых пределах нагрузка подключается автоматически, индикатор гаснет. При срабатывании защиты, напряжение в нагрузку не подается.

ФУНКЦИИ ЗАЩИТЫ

Для обеспечения безопасной эксплуатации и защиты стабилизатора и подключенного к нему оборудования от повреждений служат следующие функции:

Отключение стабилизатора от нагрузки при выходе входного напряжения за допустимые пределы. Загорается индикатор защиты, на индикаторы напряжения выводится условное обозначение защиты (в зависимости от модели).

После возврата выходного напряжения в допустимый диапазон происходит автоматическое подключение нагрузки. (в зависимости от модели).

Отключение выходного напряжения стабилизатора при перегреве трансформатора выше температуры $120 \pm 10^\circ\text{C}$ (загорается индикатор «Защита», выводится код срабатывания защиты на индикаторы уровней напряжений). После снижения температуры до $90 \pm 10^\circ\text{C}$ нагрузка подключается автоматически.

Отключение стабилизатора при перегрузке при этом срабатывает автоматическое выключение. (предохранитель) В этом случае следует отсоединить стабилизатор от сети и нагрузку от стабилизатора, убедиться в исправности стабилизатора и нагрузки и только затем произвести подключение.

ВЫБОР СТАБИЛИЗАТОРА НАПРЯЖЕНИЯ

Основные исходные данные, на которые следует обращать внимание при выборе стабилизатора напряжения:

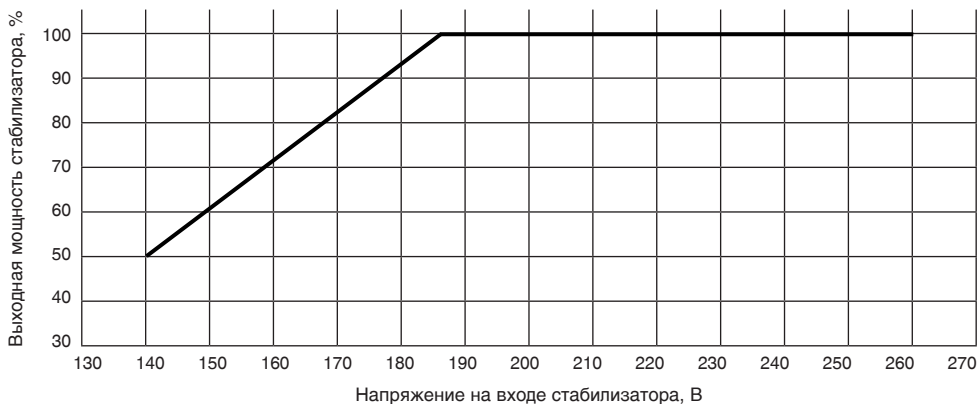
- диапазон входных напряжений;
- полная мощность стабилизатора;
- допустимая мощность нагрузки.

Первым шагом при выборе стабилизатора является расчет его мощности. Необходимо определить, какое электрооборудование вы будете защищать: один прибор, группу приборов (наиболее чувствительных к перепадам напряжения в сети) либо всю домашнюю (офисную) технику. Затем необходимо рассчитать суммарную мощность защищаемых устройств. Основное условие выбора мощности стабилизатора напряжения – суммарная мощность подключаемой к нему нагрузки не должна превышать мощности самого стабилизатора (в противном случае автоматика стабилизатора будет их просто отключать). Точные значения можно узнать только из паспортных данных Вашего конкретного устройства. Ориентировочные значения мощности для некоторых приборов приведены в таблице:

Устройство	Потребляемая мощность, Вт
Телевизор	100-400
Холодильник	150-600
Кофеварка	800-1500
СВЧ печь	800-1000
Водяной насос	500-1000
Кондиционер	1000-3000
Электроника газового котла	150-250

Для устройств, в конструкции которых предусмотрены электродвигатели, важно учитывать, что в паспорте устройства указывается его номинальная мощность, без учёта пусковых токов, которые при включении могут достигать 2,5-4 значений от номинала.

Допустимая мощность подключаемой нагрузки так же зависит от напряжения на входе стабилизатора. Примерно получить данные о мощности Вы можете из следующего графика:



Рекомендуется выбирать модель стабилизатора напряжения минимум с 50% запасом от потребляемой мощности нагрузки. Во-первых, Вы обеспечите «щадящий» режим работы стабилизатора, тем самым увеличив его срок службы, во-вторых, создадите себе резерв мощности для подключения нового оборудования.

Производитель оставляет за собой право вносить изменения в конструкцию, дизайн и комплектацию изделия без предварительного уведомления.

Более подробную информацию о товаре можно найти на сайте производителя www.exegate.com

Дата изготовления указана в серийном номере: EX#####MMYYYY, где MM- месяц, YYYY-год.

Производитель: ЭКЗЕГЕЙТ ЛИМИТЕД
302, Доминион Сентр, 43-59 Куинз Род
Ист, Ванчай, Гонконг
e-mail: info@exegate.com, www.exegate.com

Импортер в РФ: ООО «Карин», 141402,
Московская область, г.о. Химки, г.Химки,
Вашутинское ш., стр. 36В, помещ. 304
e-mail: info@karin.ru, www.karin.ru

