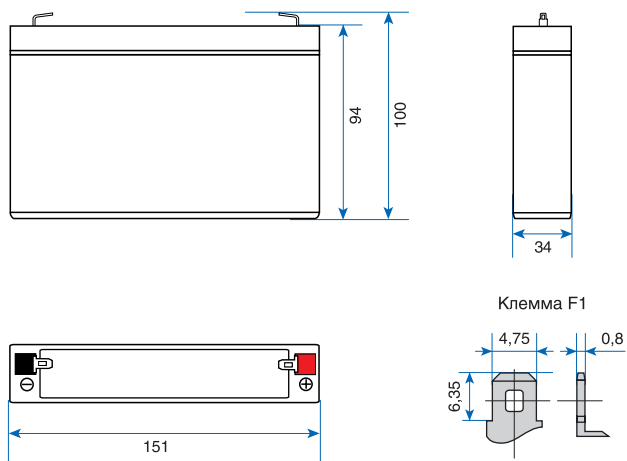
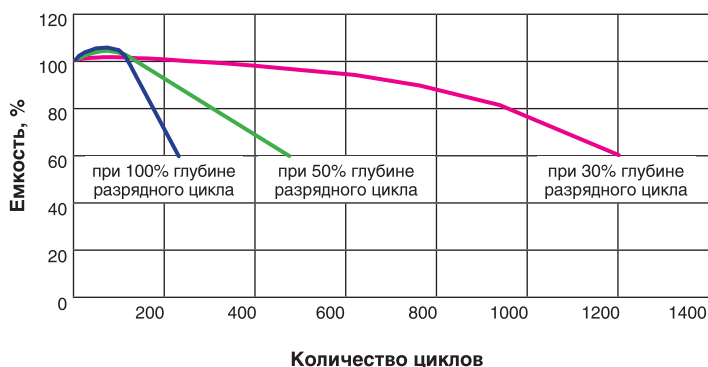


Герметичная необслуживаемая свинцово-кислотная аккумуляторная батарея с системой рекомбинации газов (AGM VRLA).



| Технические характеристики | | |
|---|--|--|
| Номинальная емкость (+25°C) | 20 часовой разряд (0,45А) | 9,0 Ач |
| | 27 минутный разряд (9,0 А) | 4,05 Ач |
| | 7 минутный разряд (27 А) | 3,15 Ач |
| Емкость, в процентах от номинальной, в зависимости от температуры (20 часовой разряд) | +40°C | 102% |
| | +25°C | 100% |
| | 0°C | 85% |
| | -15°C | 65% |
| Внутреннее сопротивление полностью заряженной батареи | +25°C | 18 МОм |
| Саморазряд при +25°C | Остаточный заряд после 3 месяцев хранения | 91% |
| | Остаточный заряд после 6 месяцев хранения | 82% |
| | Остаточный заряд после 12 месяцев хранения | 64% |
| Режим заряда (постоянное напряжение) | Циклический режим | Начальный ток заряда, не более: 2,7 А (напряжение 7,20–7,50 В) |
| | Непрерывный режим | Напряжение 6,75–6,90 В |
| Габариты | Длина | 151±1мм |
| | Ширина | 34±1мм |
| | Высота корпуса | 94±1мм |
| | Полная высота | 100±2 мм |
| Материал корпуса/пластин | Пластик ABS/легированный свинец | |
| Вес | 0,8 (±3%) кг | |
| Тип клемм | F1 | |
| P/N | EX294051RUS | |
| EAN | 48952051138209 | |

Срок службы в циклах заряд-разряд, в зависимости от глубины разряда



Разрядные характеристики полностью заряженной батареи

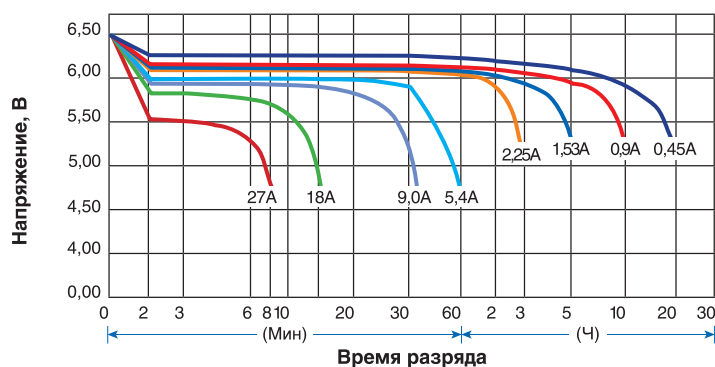


Таблица времени разряда батареи постоянным током (А) при +25°C

| Остаточное напряжение | Время | | | | | | | | | | |
|-----------------------|-------|--------|--------|--------|------|------|------|------|------|------|------|
| | 5 мин | 10 мин | 15 мин | 30 мин | 1 ч | 2 ч | 3 ч | 4 ч | 5 ч | 10 ч | 20 ч |
| 4,80 В | 34,74 | 21,98 | 17,40 | 9,64 | 5,94 | 3,25 | 2,35 | 1,88 | 1,59 | 0,86 | 0,46 |
| 4,95 В | 33,66 | 21,30 | 16,95 | 9,40 | 5,81 | 3,21 | 2,31 | 1,85 | 1,58 | 0,85 | 0,46 |
| 5,10 В | 32,13 | 20,36 | 16,32 | 9,15 | 5,67 | 3,18 | 2,28 | 1,83 | 1,56 | 0,85 | 0,46 |
| 5,25 В | 30,60 | 19,41 | 15,69 | 8,91 | 5,54 | 3,12 | 2,26 | 1,81 | 1,54 | 0,85 | 0,45 |
| 5,40 В | 28,93 | 18,27 | 14,79 | 8,58 | 5,37 | 3,05 | 2,20 | 1,76 | 1,49 | 0,82 | 0,44 |

Таблица времени разряда батареи постоянной мощностью (Вт) при +25°C

| Остаточное напряжение | Время | | | | | | | | | | |
|-----------------------|--------|--------|--------|--------|-------|-------|-------|-------|------|------|------|
| | 5 мин | 10 мин | 15 мин | 30 мин | 1 ч | 2 ч | 3 ч | 4 ч | 5 ч | 10 ч | 20 ч |
| 4,80 В | 193,92 | 123,78 | 98,85 | 55,25 | 34,35 | 18,92 | 13,77 | 11,10 | 9,47 | 5,11 | 2,77 |
| 4,95 В | 187,96 | 120,02 | 96,33 | 53,88 | 33,58 | 18,71 | 13,56 | 10,95 | 9,36 | 5,09 | 2,76 |
| 5,10 В | 179,48 | 114,74 | 92,78 | 52,50 | 32,81 | 18,51 | 13,36 | 10,79 | 9,26 | 5,07 | 2,75 |
| 5,25 В | 170,99 | 109,45 | 89,23 | 51,13 | 32,04 | 18,20 | 13,26 | 10,69 | 9,15 | 5,06 | 2,69 |
| 5,40 В | 161,70 | 103,04 | 84,14 | 49,23 | 31,11 | 17,79 | 12,89 | 10,43 | 8,84 | 4,91 | 2,64 |