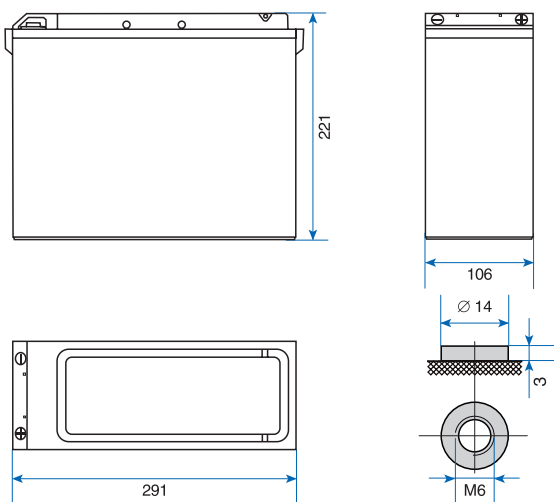


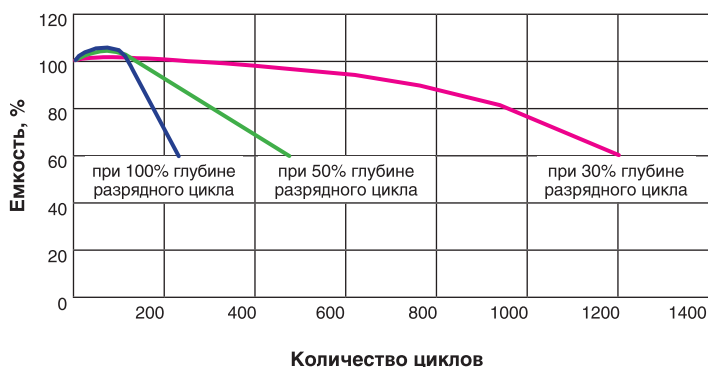
Герметичная необслуживаемая свинцово-кислотная аккумуляторная батарея с системой рекомбинации газов (AGM VRLA).



Технические характеристики

Номинальная емкость (+25°C)	10 часовой разряд (5,0 А)	50,0 Ач
	5 часовой разряд (8,5 А)	44,0 Ач
	1 часовой разряд (27,5 А)	30,0 Ач
Емкость, в процентах от номинальной, в зависимости от температуры (20 часовой разряд)	+40°C	102%
	+25°C	100%
	0°C	85%
	-15°C	65%
Внутреннее сопротивление полностью заряженной батареи	+25°C	7,5 МОм
	Саморазряд при +25°C	
	Остаточный заряд после 3 месяцев хранения	91%
	Остаточный заряд после 6 месяцев хранения	82%
	Остаточный заряд после 12 месяцев хранения	64%
Режим заряда (постоянное напряжение)	Циклический режим	Начальный ток заряда, не более: 12,5 А (напряжение 14,4–14,9 В)
	Непрерывный режим	Напряжение 13,5–13,8 В
Габариты	Длина	291±1 мм
	Ширина	106±1 мм
	Высота корпуса	221±1 мм
Материал корпуса/пластин	Пластик ABS/легированный свинец	
Вес	15,5 (±3%) кг	
Тип клемм	Под болт М6	
P/N	EX287149RUS	
EAN	4895205124998	

Срок службы в циклах заряд-разряд, в зависимости от глубины разряда



Разрядные характеристики полностью заряженной батареи

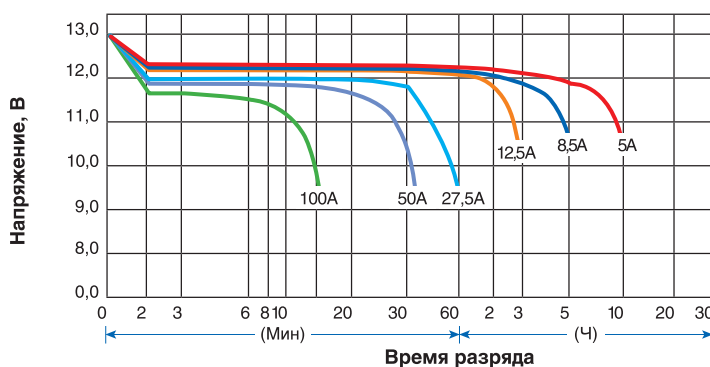


Таблица времени разряда батареи постоянным током (А) при +25°C

Остаточное напряжение	Время										
	10 мин	15 мин	30 мин	1 ч	2 ч	3 ч	4 ч	5 ч	8 ч	10 ч	20 ч
9,60 В	105	83,0	50,0	31,0	18,3	12,8	10,5	8,9	6,1	5,1	2,7
9,90 В	102	80,5	49,0	30,6	18,2	12,7	10,4	8,9	6,1	5,1	2,7
10,20 В	98	78,0	47,5	29,8	18,0	12,6	10,3	8,8	6,1	5,1	2,7
10,50 В	94	75,0	46,4	29,0	17,8	12,5	10,3	8,8	6,0	5,1	2,6
10,80 В	88	71,0	44,7	28,3	17,3	12,2	10,0	8,5	5,8	5,0	2,6

Таблица времени разряда батареи постоянной мощностью (Вт) при +25°C

Остаточное напряжение	Время										
	10 мин	15 мин	30 мин	1 ч	2 ч	3 ч	4 ч	5 ч	8 ч	10 ч	20 ч
9,60 В	1122	902	558	352	210	149	123	105	72	60,3	32,0
9,90 В	1094	883	548	347	209	148	122	105	72	60,5	31,9
10,20 В	1050	853	533	339	208	147	121	104	72	60,0	31,9
10,50 В	1010	829	522	332	206	147	121	104	71	60,0	31,7
10,80 В	953	787	505	325	201	143	118	101	69	59,5	31,5