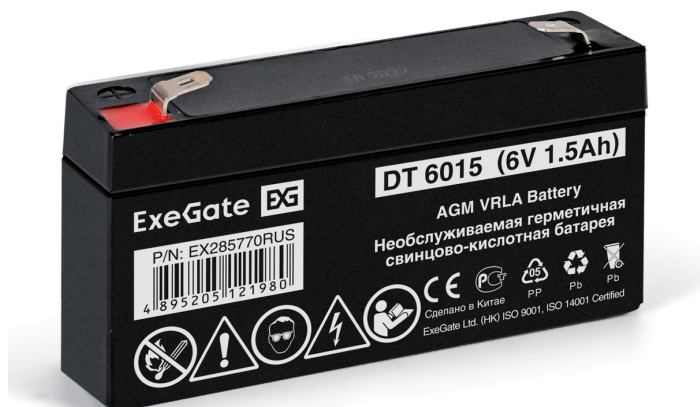
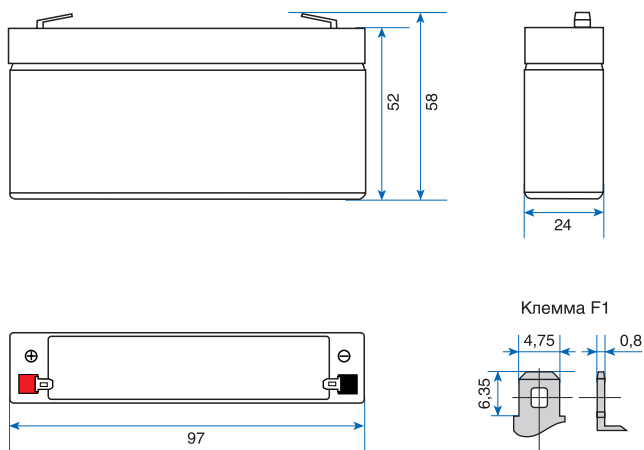


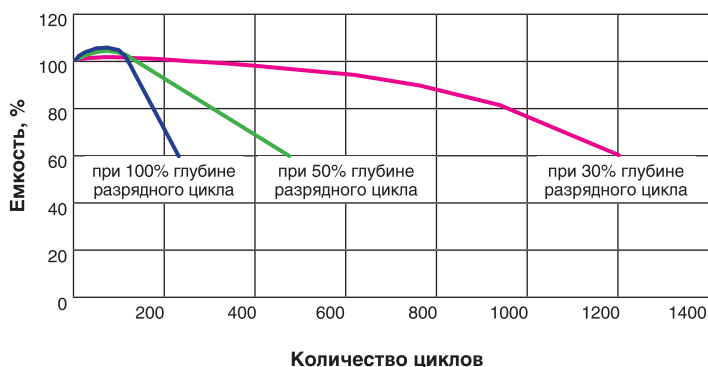
Герметичная необслуживаемая свинцово-кислотная аккумуляторная батарея с системой рекомбинации газов (AGM VRLA).



Технические характеристики		
Номинальная емкость (+25°C)	20 часовой разряд (0,065 А)	1,5 Ач
	27 минутный разряд (1,3 А)	0,585Ач
	7 минутный разряд (3,9 А)	0,455 Ач
Емкость, в процентах от номинальной, в зависимости от температуры (20 часовой разряд)	+40°C	102%
	+25°C	100%
	0°C	85%
	-15°C	65%
Внутреннее сопротивление полностью заряженной батареи	+25°C	70 МОм
Саморазряд при +25°C	Остаточный заряд после 3 месяцев хранения	91%
	Остаточный заряд после 6 месяцев хранения	82%
	Остаточный заряд после 12 месяцев хранения	64%
Режим заряда (постоянное напряжение)	Циклический режим	Начальный ток заряда, не более: 0,39 А (напряжение 7,20–7,50 В)
	Непрерывный режим	Напряжение 6,75–6,90 В
Габариты	Длина	97±1 мм
	Ширина	24±1 мм
	Высота корпуса	52±1 мм
	Полная высота	58±2 мм
Материал корпуса/пластин	Пластик ABS/легированный свинец	
Вес	0,3 (±3%) кг	
Тип клемм	F1	
P/N	EX285770RUS	
EAN	4895205121980	



Срок службы в циклах заряд-разряд, в зависимости от глубины разряда



Разрядные характеристики полностью заряженной батареи

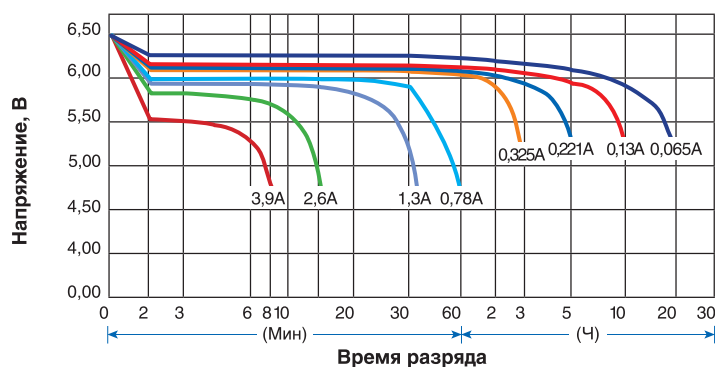


Таблица времени разряда батареи постоянным током (А) при +25°C

Остаточное напряжение	Время										
	5 мин	10 мин	15 мин	30 мин	1 ч	2 ч	3 ч	4 ч	5 ч	10 ч	20 ч
4,80 В	5,02	3,17	2,51	1,39	0,86	0,47	0,34	0,27	0,23	0,12	0,07
4,95 В	4,86	3,08	2,45	1,36	0,84	0,46	0,33	0,27	0,23	0,12	0,07
5,10 В	4,64	2,94	2,36	1,32	0,82	0,46	0,33	0,26	0,22	0,12	0,07
5,25 В	4,42	2,8	2,27	1,29	0,80	0,45	0,33	0,26	0,22	0,12	0,07
5,40 В	4,18	2,64	2,14	1,24	0,78	0,44	0,32	0,25	0,21	0,12	0,06

Таблица времени разряда батареи постоянной мощностью (Вт) при +25°C

Остаточное напряжение	Время										
	5 мин	10 мин	15 мин	30 мин	1 ч	2 ч	3 ч	4 ч	5 ч	10 ч	20 ч
4,80 В	28,01	17,88	14,28	7,98	4,96	2,73	1,99	1,60	1,37	0,74	0,40
4,95 В	27,15	17,34	13,91	7,78	4,85	2,70	1,96	1,58	1,35	0,74	0,40
5,10 В	25,92	16,57	13,40	7,58	4,74	2,67	1,93	1,56	1,34	0,73	0,40
5,25 В	24,70	15,81	12,89	7,38	4,63	2,63	1,91	1,54	1,32	0,73	0,39
5,40 В	23,36	14,88	12,15	7,11	4,49	2,57	1,86	1,51	1,28	0,71	0,38