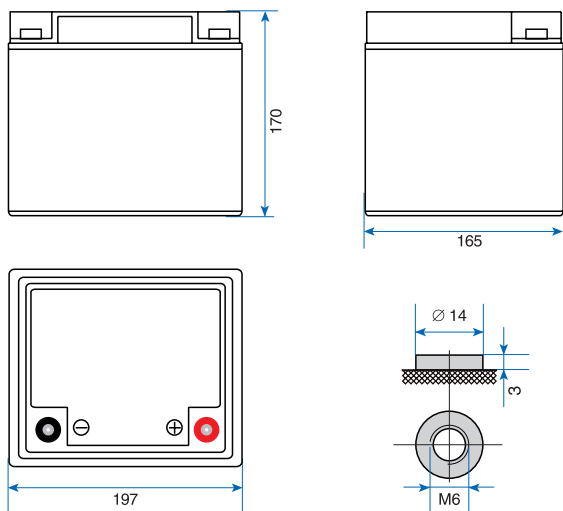




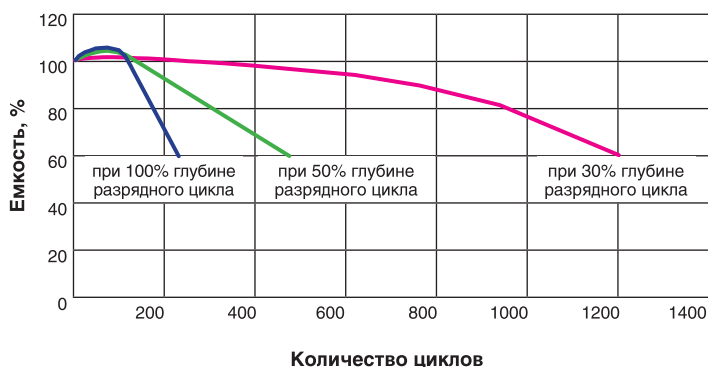
Герметичная необслуживаемая свинцово-кислотная аккумуляторная батарея с системой рекомбинации газов (AGM VRLA).

Технические характеристики

Номинальная емкость (+25°C)	10 часовой разряд (4,5 А)	45,0 Ач
	5 часовой разряд (7,65 А)	38,25 Ач
	1 часовой разряд (24,75 А)	27,0 Ач
Емкость, в процентах от номинальной, в зависимости от температуры (20 часовой разряд)	+40°C	102%
	+25°C	100%
	0°C	85%
	-15°C	65%
Внутреннее сопротивление полностью заряженной батареи	+25°C	12 МОм
Саморазряд при +25°C	Остаточный заряд после 3 месяцев хранения	91%
	Остаточный заряд после 6 месяцев хранения	82%
	Остаточный заряд после 12 месяцев хранения	64%
Режим заряда (постоянное напряжение)	Циклический режим	Начальный ток заряда, не более: 11,25 А (напряжение 14,4–14,9 В)
	Непрерывный режим	Напряжение 13,5–13,8 В
Габариты	Длина	197±1 мм
	Ширина	165±1 мм
	Высота корпуса	170±1 мм
Материал корпуса/пластин	Пластик ABS/легированный свинец	
Вес	18,8 (±3%) кг	
Тип клемм	Под болт М6	
P/N	EX285666RUS	
EAN	4895205121959	



Срок службы в циклах заряд-разряд, в зависимости от глубины разряда



Разрядные характеристики полностью заряженной батареи

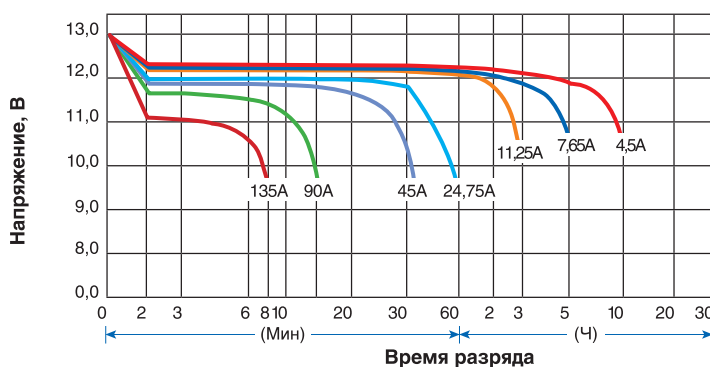


Таблица времени разряда батареи постоянным током (А) при +25°C

Остаточное напряжение	Время										
	10 мин	15 мин	30 мин	1 ч	2 ч	3 ч	4 ч	5 ч	8 ч	10 ч	20 ч
9,60 В	95	74	45,0	27,9	16,4	11,5	9,4	8,0	5,5	4,6	2,4
9,90 В	91,8	72,5	44,1	27,5	16,3	11,4	9,4	8,0	5,5	4,6	2,4
10,20 В	88	70	42,8	26,8	16,2	11,3	9,3	7,9	5,4	4,5	2,4
10,50 В	84	68	41,7	26,1	16,0	11,3	9,2	7,9	5,4	4,5	2,4
10,80 В	79	64	40,2	25,4	15,6	10,9	9,0	7,7	5,2	4,5	2,4

Таблица времени разряда батареи постоянной мощностью (Вт) при +25°C

Остаточное напряжение	Время										
	10 мин	15 мин	30 мин	1 ч	2 ч	3 ч	4 ч	5 ч	8 ч	10 ч	20 ч
9,60 В	1010	812	502	316	189	134	110	94	65	54,3	28,8
9,90 В	985	795	493	313	188	134	110	94	65	54,4	28,7
10,20 В	945	768	480	306	187	133	109	94	65	54,0	28,7
10,50 В	909	746	470	299	185	132	109	93	64	54,0	28,5
10,80 В	858	709	454	292	181	128	106	91	62	53,6	28,4