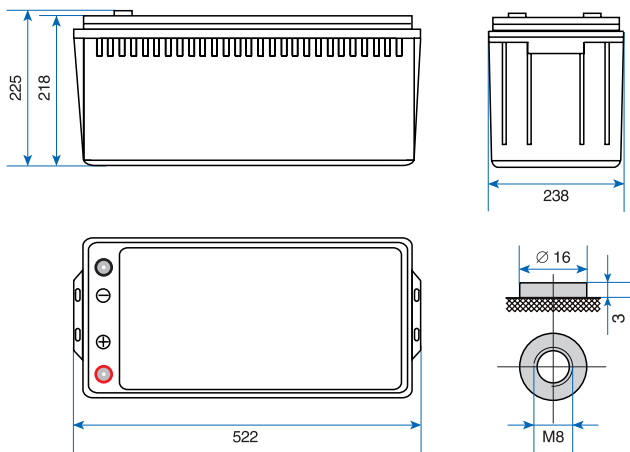


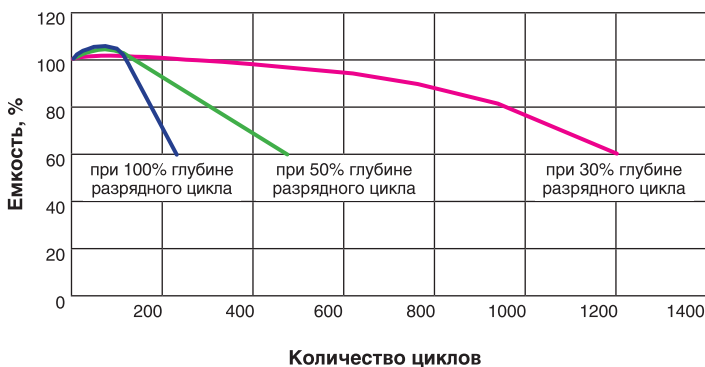
Герметичная необслуживаемая свинцово-кислотная аккумуляторная батарея с системой рекомбинации газов (AGM VRLA).



Технические характеристики

Номинальная емкость (+25°C)	10 часовой разряд (18,0 А)	180,0 Ач	
	5 часовой разряд (30,6 А)	153,0 Ач	
	1 часовой разряд (99,0 А)	108,0 Ач	
Емкость, в процентах от номинальной, в зависимости от температуры (20 часовой разряд)	+40°C	102%	
	+25°C	100%	
	0°C	85%	
	-15°C	65%	
Внутреннее сопротивление полностью заряженной батареи	+25°C	6 МОм	
	Саморазряд при +25°C	Остаточный заряд после 3 месяцев хранения	91%
		Остаточный заряд после 6 месяцев хранения	82%
Остаточный заряд после 12 месяцев хранения		64%	
Режим заряда (постоянное напряжение)	Циклический режим	Начальный ток заряда, не более: 45,0 А (напряжение 14,4–14,9 В)	
	Непрерывный режим		Напряжение 13,5–13,8 В
Габариты	Длина	522±1 мм	
	Ширина	238±1 мм	
	Высота корпуса	218±1 мм	
	Полная высота	225±2 мм	
Материал корпуса/пластин	Пластик ABS/легированный свинец		
Вес	62 (±3%) кг		
Тип клемм	Под болт М8		
P/N	EX285665RUS		
EAN	4895205121867		

Срок службы в циклах заряд-разряд, в зависимости от глубины разряда



Разрядные характеристики полностью заряженной батареи

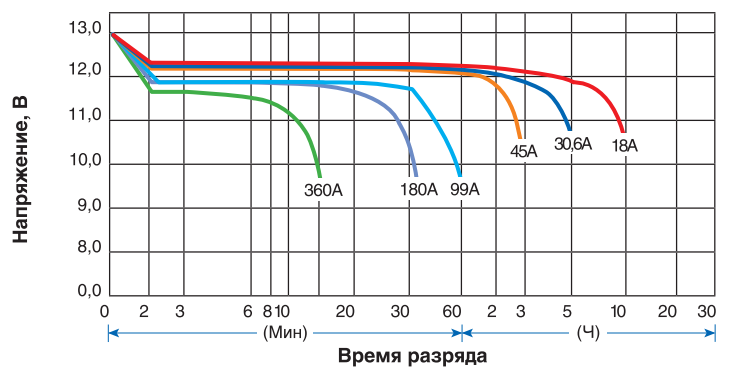


Таблица времени разряда батареи постоянным током (А) при +25°C

Остаточное напряжение	Время										
	10 мин	15 мин	30 мин	1 ч	2 ч	3 ч	4 ч	5 ч	8 ч	10 ч	20 ч
9,60 В	378,0	297,0	180,0	111,6	65,7	45,9	37,6	32,0	22,0	18,4	9,6
9,90 В	367,2	289,8	176,4	110,0	65,3	45,7	37,4	31,9	22,0	18,4	9,6
10,20 В	351,0	279,0	171,0	107,1	64,8	45,4	37,1	31,7	21,8	18,2	9,6
10,50 В	337,0	270,0	166,9	104,4	63,9	45,0	36,9	31,5	21,6	18,2	9,5
10,80 В	317,0	256,0	160,7	101,7	62,3	43,7	35,8	30,6	20,9	18,0	9,5

Таблица времени разряда батареи постоянной мощностью (Вт) при +25°C

Остаточное напряжение	Время										
	10 мин	15 мин	30 мин	1 ч	2 ч	3 ч	4 ч	5 ч	8 ч	10 ч	20 ч
9,60 В	4041	3246	2007	1266	758	536	441	377	260	217,0	115,1
9,90 В	3940	3179	1974	1250	753	534	440	376	260	217,7	114,9
10,20 В	3780	3072	1920	1222	750	531	437	375	258	216,0	114,8
10,50 В	3635	2984	1881	1195	741	527	435	373	256	216,0	114,2
10,80 В	3431	2835	1818	1169	724	514	424	363	248	214,2	113,4