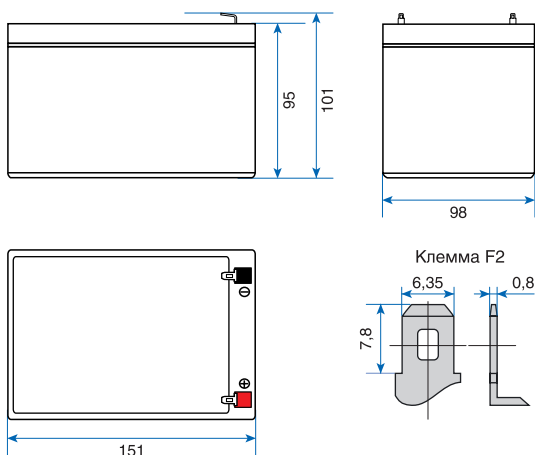


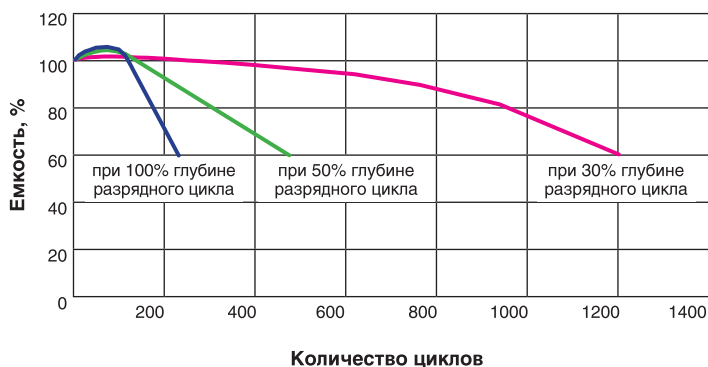
Герметичная необслуживаемая свинцово-кислотная аккумуляторная батарея с системой рекомбинации газов (AGM VRLA).



Технические характеристики

Номинальная емкость (+25°C)	20 часовой разряд (0,75 А)	12,0 Ач
	27 минутный разряд (15 А)	6,75 Ач
	7 минутный разряд (45 А)	5,25 Ач
Емкость, в процентах от номинальной, в зависимости от температуры (20 часовой разряд)	+40°C	102%
	+25°C	100%
	0°C	85%
	-15°C	65%
Внутреннее сопротивление полностью заряженной батареи	+25°C	13 МОм
Саморазряд при +25°C	Остаточный заряд после 3 месяцев хранения	91%
	Остаточный заряд после 6 месяцев хранения	82%
	Остаточный заряд после 12 месяцев хранения	64%
Режим заряда (постоянное напряжение)	Циклический режим	Начальный ток заряда, не более: 4,5 А (напряжение 14,4–14,9 В)
	Непрерывный режим	Напряжение 13,5–13,8 В
Габариты	Длина	151±1 мм
	Ширина	98±1 мм
	Высота корпуса	95±1 мм
	Полная высота	101±2 мм
Материал корпуса/пластин	Пластик ABS/легированный свинец	
Вес	3,65 (±3%) кг	
Тип клемм	F2	
P/N	EX285661RUS	
EAN	4895205121904	

Срок службы в циклах заряд-разряд, в зависимости от глубины разряда



Разрядные характеристики полностью заряженной батареи

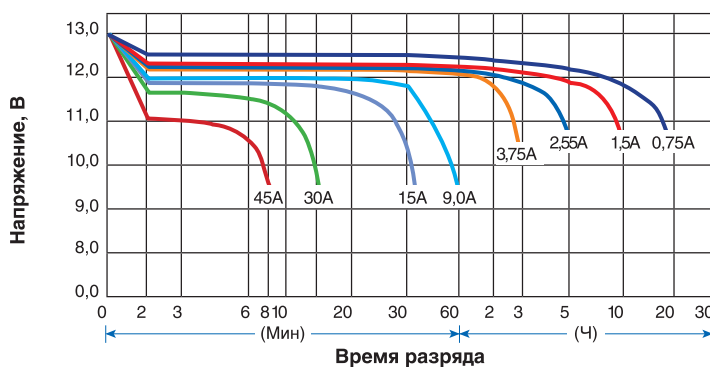


Таблица времени разряда батареи постоянным током (А) при +25°C

Остаточное напряжение	Время										
	5 мин	10 мин	15 мин	30 мин	1 ч	2 ч	3 ч	4 ч	5 ч	10 ч	20 ч
9,60 В	57,90	36,63	29,00	16,07	9,90	5,42	3,92	3,14	2,66	1,43	0,77
9,90 В	56,10	35,51	28,25	15,66	9,68	5,36	3,86	3,09	2,63	1,42	0,77
10,20 В	53,55	33,93	27,20	15,26	9,45	5,30	3,80	3,05	2,60	1,42	0,77
10,50 В	51,00	32,36	26,15	14,85	9,23	5,21	3,77	3,02	2,57	1,41	0,75
10,80 В	48,21	30,45	24,65	14,30	8,96	5,09	3,66	2,94	2,48	1,37	0,74

Таблица времени разряда батареи постоянной мощностью (Вт) при +25°C

Остаточное напряжение	Время										
	5 мин	10 мин	15 мин	30 мин	1 ч	2 ч	3 ч	4 ч	5 ч	10 ч	20 ч
9,60 В	646,40	412,60	329,50	184,17	114,48	63,05	45,90	37,01	31,55	17,02	9,25
9,90 В	626,52	400,07	321,09	179,59	111,92	62,38	45,21	36,49	31,21	16,96	9,21
10,20 В	598,26	382,46	309,26	175,01	109,36	61,70	44,52	35,97	30,86	16,91	9,18
10,50 В	569,98	364,83	297,43	170,42	106,79	60,67	44,19	35,63	30,51	16,87	8,97
10,80 В	538,99	343,48	280,46	164,11	103,70	59,29	42,97	34,75	29,45	16,37	8,79