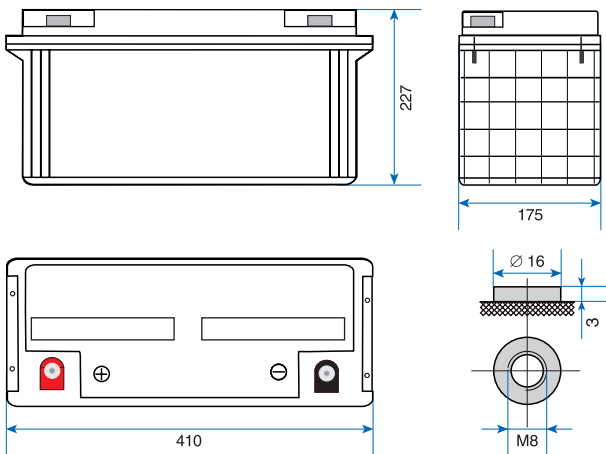
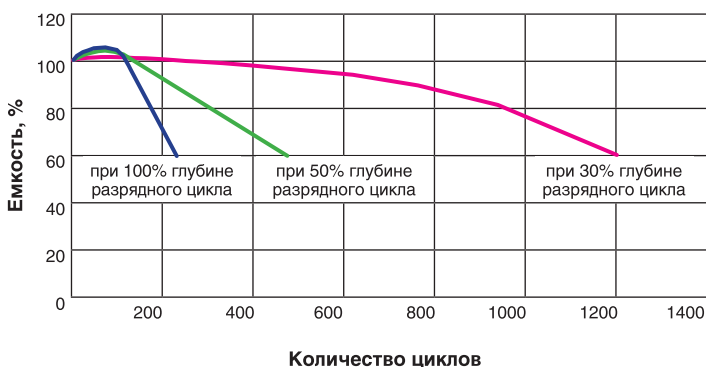


Герметичная необслуживаемая свинцово-кислотная аккумуляторная батарея с системой рекомбинации газов (AGM VRLA).

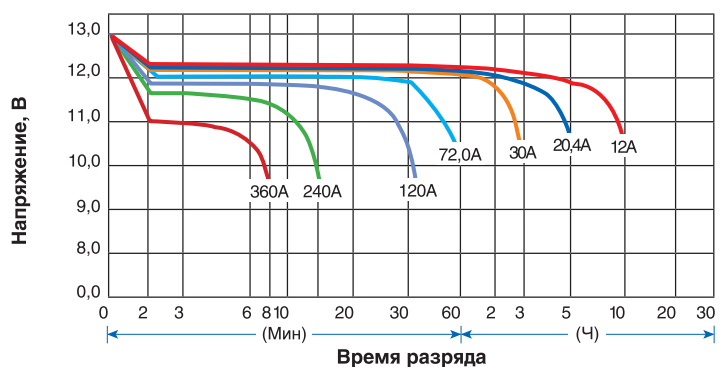


Технические характеристики		
Номинальная емкость (+25°C)	10 часовой разряд (12,0 А)	120,0 Ач
	5 часовой разряд (19,2 А)	96,0 Ач
	1 часовой разряд (66,0 А)	66,0 Ач
Емкость, в процентах от номинальной, в зависимости от температуры (20 часовой разряд)	+40°C	102%
	+25°C	100%
	0°C	85%
	-15°C	65%
Внутреннее сопротивление полностью заряженной батареи	+25°C	5 МОм
Саморазряд при +25°C	Остаточный заряд после 3 месяцев хранения	91%
	Остаточный заряд после 6 месяцев хранения	82%
	Остаточный заряд после 12 месяцев хранения	64%
Режим заряда (постоянное напряжение)	Циклический режим	Начальный ток заряда, не более: 30,0 А (напряжение 14,4–14,9 В)
	Непрерывный режим	Напряжение 13,5–13,8 В
Габариты	Длина	410±1 мм
	Ширина	175±1 мм
	Высота корпуса	227±1 мм
Материал корпуса/пластин	Пластик ABS/легированный свинец	
Вес	37 (±3%) кг	
Тип клемм	Под болт М8	
P/N	EX285657RUS	
EAN	4895205121843	

**Срок службы в циклах заряд-разряд, в зависимости от глубины разряда**



**Разрядные характеристики полностью заряженной батареи**



**Таблица времени разряда батареи постоянным током (А) при +25°C**

Остаточное напряжение	Время										
	10 мин	15 мин	30 мин	1 ч	2 ч	3 ч	4 ч	5 ч	8 ч	10 ч	20 ч
9,60 В	257	200	121,2	75,1	44,3	30,8	25,1	21,4	14,6	12,2	6,4
9,90 В	250	196	118,8	74,0	44,0	30,7	25,0	21,2	14,6	12,2	6,4
10,20 В	239	188	115,2	72,1	43,7	30,5	24,7	21,1	14,5	12,1	6,4
10,50 В	229	182	112,4	70,7	43,1	30,2	24,6	21,0	14,4	12,1	6,3
10,80 В	216	173	108,4	68,5	42,0	29,4	23,9	20,4	13,9	12,0	6,3

**Таблица времени разряда батареи постоянной мощностью (Вт) при +25°C**

Остаточное напряжение	Время										
	10 мин	15 мин	30 мин	1 ч	2 ч	3 ч	4 ч	5 ч	8 ч	10 ч	20 ч
9,60 В	2745	2190	1351	852	511	360	294	252	173	144,7	76,7
9,90 В	2678	2146	1329	842	508	359	294	251	173	145,2	76,6
10,20 В	2572	2074	1294	823	505	357	291	250	172	144,0	76,5
10,50 В	2475	2016	1267	809	500	354	290	249	171	144,0	76,1
10,80 В	2339	1916	1226	787	488	345	283	242	166	142,8	75,6