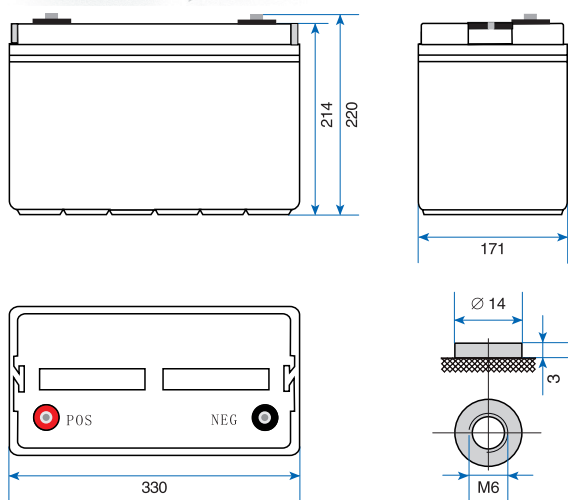


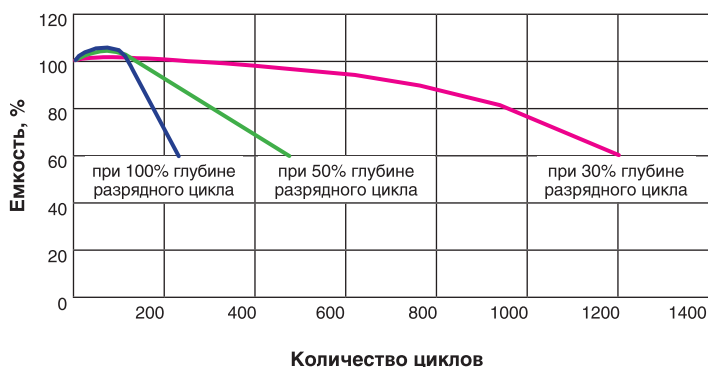
Герметичная необслуживаемая свинцово-кислотная аккумуляторная батарея с системой рекомбинации газов (AGM VRLA).



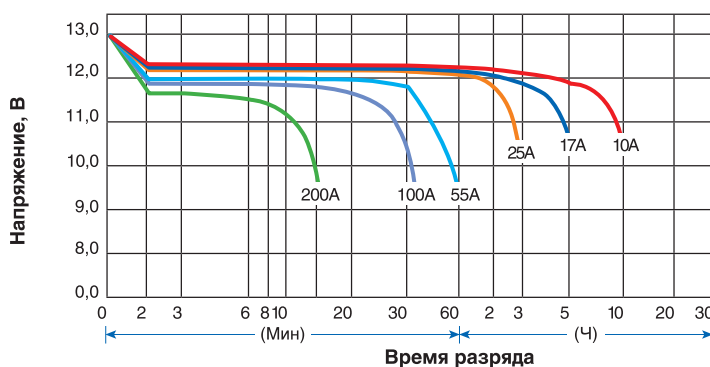
### Технические характеристики

Номинальная емкость (+25°C)	10 часовой разряд (10,0 А)	100,0 Ач
	5 часовой разряд (17,0 А)	87,0 Ач
	1 часовой разряд (55,0 А)	60,0 Ач
Емкость, в процентах от номинальной, в зависимости от температуры (20 часовой разряд)	+40°C	102%
	+25°C	100%
	0°C	85%
	-15°C	65%
Внутреннее сопротивление полностью заряженной батареи	+25°C	8,5 МОм
Саморазряд при +25°C	Остаточный заряд после 3 месяцев хранения	91%
	Остаточный заряд после 6 месяцев хранения	82%
	Остаточный заряд после 12 месяцев хранения	64%
Режим заряда (постоянное напряжение)	Циклический режим	Начальный ток заряда, не более: 25,0А (напряжение 14,4–14,9 В)
	Непрерывный режим	Напряжение 13,5–13,8 В
Габариты	Длина	330±1 мм
	Ширина	171±1 мм
	Высота корпуса	214±1 мм
	Полная высота	220±2 мм
Материал корпуса/пластин	Пластик ABS/легированный свинец	
Вес	32 (±3%) кг	
Тип клемм	Под болт М6	
P/N	EX285656RUS	
EAN	4895205121836	

### Срок службы в циклах заряд-разряд, в зависимости от глубины разряда



### Разрядные характеристики полностью заряженной батареи



### Таблица времени разряда батареи постоянным током (А) при +25°C

Остаточное напряжение	Время										
	10 мин	15 мин	30 мин	1 ч	2 ч	3 ч	4 ч	5 ч	8 ч	10 ч	20 ч
9,60 В	210	165	100,0	62,0	36,5	25,5	20,9	17,8	12,2	10,2	5,3
9,90 В	204	161	98,0	61,1	36,3	25,4	20,8	17,7	12,2	10,2	5,3
10,20 В	195	155	95,0	59,5	36,0	25,2	20,6	17,6	12,1	10,1	5,3
10,50 В	187	150	92,7	58,0	35,5	25,0	20,5	17,5	12,0	10,1	5,3
10,80 В	176	142	89,3	56,5	34,6	24,3	19,9	17,0	11,6	10,0	5,3

### Таблица времени разряда батареи постоянной мощностью (Вт) при +25°C

Остаточное напряжение	Время										
	10 мин	15 мин	30 мин	1 ч	2 ч	3 ч	4 ч	5 ч	8 ч	10 ч	20 ч
9,60 В	2245	1803	1115	703	421	298	245	210	145	120,6	63,9
9,90 В	2189	1766	1097	695	419	297	245	209	145	121,0	63,9
10,20 В	2100	1707	1067	679	417	295	243	208	144	120,0	63,8
10,50 В	2020	1658	1045	664	412	293	242	207	142	120,0	63,4
10,80 В	1906	1575	1010	649	402	286	235	202	138	119,0	63,0