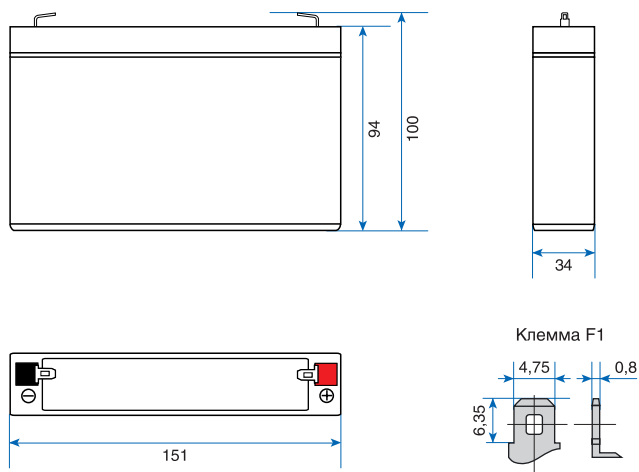
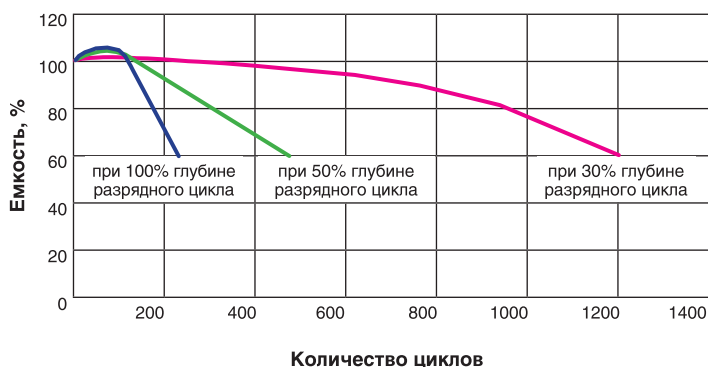


Герметичная необслуживаемая свинцово-кислотная аккумуляторная батарея с системой рекомбинации газов (AGM VRLA).



Технические характеристики		
Номинальная емкость (+25°C)	20 часовой разряд (0,36 А)	7,2 Ач
	27 минутный разряд (7,2 А)	3,24 Ач
	7 минутный разряд (21,6 А)	2,52 Ач
Емкость, в процентах от номинальной, в зависимости от температуры (20 часовой разряд)	+40°C	102%
	+25°C	100%
	0°C	85%
	-15°C	65%
Внутреннее сопротивление полностью заряженной батарее	+25°C	20 МОм
Саморазряд при +25°C	Остаточный заряд после 3 месяцев хранения	91%
	Остаточный заряд после 6 месяцев хранения	82%
	Остаточный заряд после 12 месяцев хранения	64%
Режим заряда (постоянное напряжение)	Циклический режим	Начальный ток заряда, не более: 2,16 А (напряжение 7,20-7,50 В) Напряжение 6,75-6,90 В
	Непрерывный режим	
Габариты	Длина	151±1 мм
	Ширина	34±1 мм
	Высота корпуса	94±1 мм
	Полная высота	100±2 мм
Материал корпуса/пластин	Пластик ABS/легированный свинец	
Вес	1,1 (±3%) кг	
Тип клемм	F1	
P/N	EX285651RUS	
EAN	4895205121874	

Срок службы в циклах заряд-разряд, в зависимости от глубины разряда



Разрядные характеристики полностью заряженной батареи

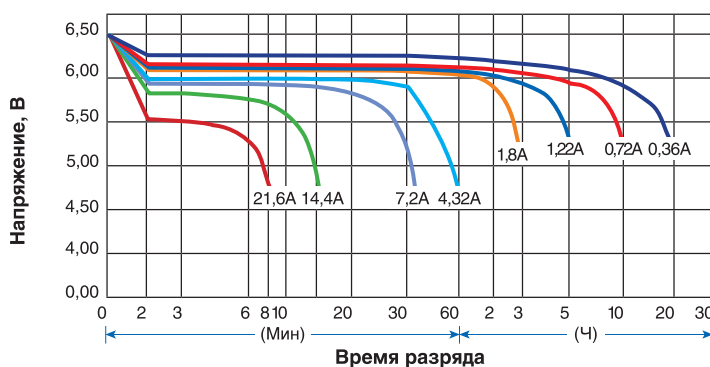


Таблица времени разряда батареи постоянным током (А) при +25°C

Остаточное напряжение	Время										
	5 мин	10 мин	15 мин	30 мин	1 ч	2 ч	3 ч	4 ч	5 ч	10 ч	20 ч
4,80 В	27,79	17,58	13,92	7,71	4,75	2,60	1,88	1,50	1,27	0,68	0,37
4,95 В	26,93	17,04	13,56	7,52	4,64	2,57	1,85	1,48	1,26	0,68	0,37
5,10 В	25,70	16,29	13,05	7,32	4,54	2,54	1,82	1,46	1,25	0,68	0,37
5,25 В	24,48	15,53	12,55	7,13	4,43	2,50	1,81	1,45	1,23	0,68	0,36
5,40 В	23,14	14,62	11,83	6,86	4,30	2,44	1,76	1,41	1,19	0,66	0,35

Таблица времени разряда батареи постоянной мощностью (Вт) при +25°C

Остаточное напряжение	Время										
	5 мин	10 мин	15 мин	30 мин	1 ч	2 ч	3 ч	4 ч	5 ч	10 ч	20 ч
4,80 В	155,13	99,02	79,08	44,20	27,48	15,13	11,02	8,88	7,57	4,09	2,22
4,95 В	150,37	96,02	77,06	43,10	26,86	14,97	10,85	8,76	7,49	4,07	2,21
5,10 В	143,58	91,79	74,22	42,00	26,25	14,81	10,69	8,63	7,41	4,06	2,20
5,25 В	136,79	87,56	71,38	40,90	25,63	14,56	10,60	8,55	7,32	4,05	2,15
5,40 В	129,36	82,43	67,31	39,39	24,89	14,23	10,31	8,34	7,07	3,93	2,11