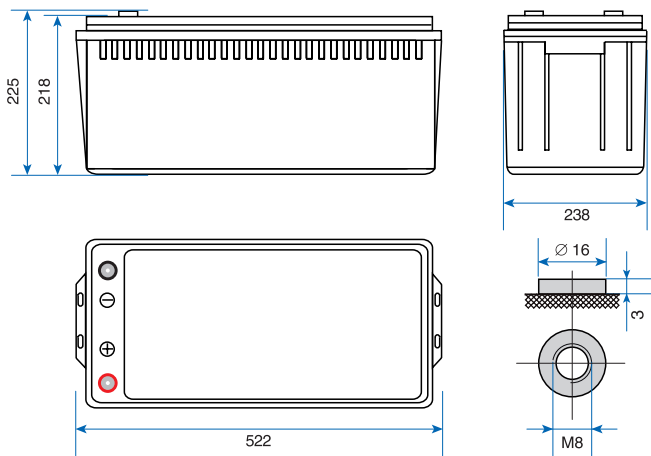
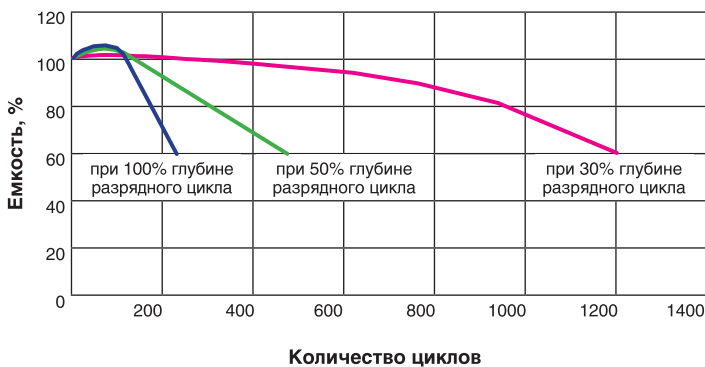


Герметичная необслуживаемая свинцово-кислотная аккумуляторная батарея с системой рекомбинации газов (AGM VRLA).



Технические характеристики		
Номинальная емкость (+25°C)	5 часовой разряд (28,9 А)	144,5 Ач
	1 часовой разряд (93,5 А)	102,0 Ач
Емкость, в процентах от номинальной, в зависимости от температуры (20 часовой разряд)	+40°C	102%
	+25°C	100%
	0°C	85%
	-15°C	65%
Внутреннее сопротивление полностью заряженной батареи	+25°C	8 МОм
Саморазряд при +25°C	Остаточный заряд после 3 месяцев хранения	91%
	Остаточный заряд после 6 месяцев хранения	82%
	Остаточный заряд после 12 месяцев хранения	64%
Режим заряда (постоянное напряжение)	Циклический режим	Начальный ток заряда, не более: 42,5 А (напряжение 14,4–14,9 В)
	Непрерывный режим	Напряжение 13,5–13,8 В
Габариты	Длина	522±1 мм
	Ширина	238±1 мм
	Высота корпуса	218±1 мм
	Полная высота	225±2 мм
Материал корпуса/пластин	Пластик ABS/легированный свинец	
Вес	55 (±3%) кг	
Тип клемм	Под болт М8	
P/N	EX282991RUS	
EAN	4895205115798	

Срок службы в циклах заряд-разряд, в зависимости от глубины разряда



Разрядные характеристики полностью заряженной батареи

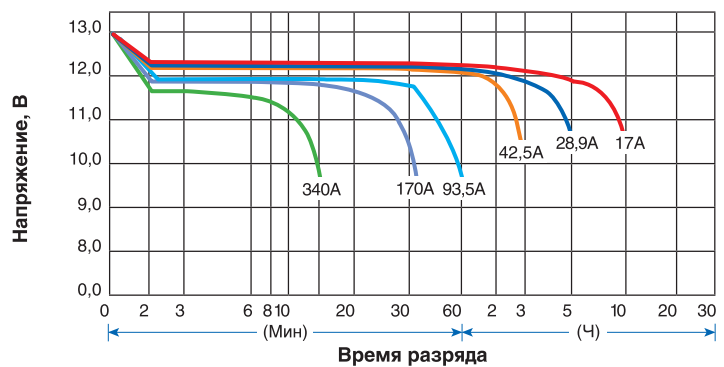


Таблица времени разряда батареи постоянным током (А) при +25°C

Остаточное напряжение	Время										
	10 мин	15 мин	30 мин	1 ч	2 ч	3 ч	4 ч	5 ч	8 ч	10 ч	20 ч
9,60 В	357,0	281,0	170,0	105,4	62,1	43,4	35,5	30,3	20,7	17,3	9,1
9,90 В	346,8	273,7	166,6	103,9	61,7	43,2	35,4	30,1	20,7	17,3	9,1
10,20 В	332,0	264,0	161,5	101,2	61,2	42,8	35,0	29,9	20,6	17,2	9,0
10,50 В	318,0	255,0	157,6	98,6	60,4	42,5	34,9	29,8	20,4	17,2	9,0
10,80 В	299,0	241,0	151,8	96,1	58,8	41,3	33,8	28,9	19,7	17,0	8,9

Таблица времени разряда батареи постоянной мощностью (Вт) при +25°C

Остаточное напряжение	Время										
	10 мин	15 мин	30 мин	1 ч	2 ч	3 ч	4 ч	5 ч	8 ч	10 ч	20 ч
9,60 В	3816	3066	1896	1195	715	506	417	356	246	205,0	108,7
9,90 В	3721	3002	1864	1181	712	504	416	355	246	205,7	108,6
10,20 В	3570	2901	1814	1154	708	501	413	354	244	204,0	108,4
10,50 В	3433	2818	1776	1129	700	498	411	353	242	204,0	107,8
10,80 В	3240	2677	1717	1104	684	485	400	343	234	202,3	107,1