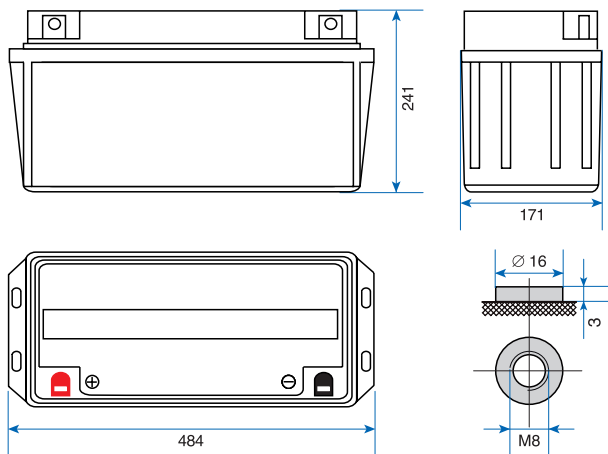


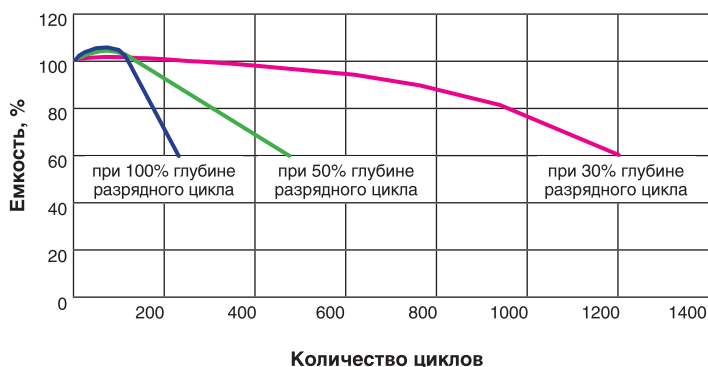
Герметичная необслуживаемая свинцово-кислотная аккумуляторная батарея с системой рекомбинации газов (AGM VRLA).



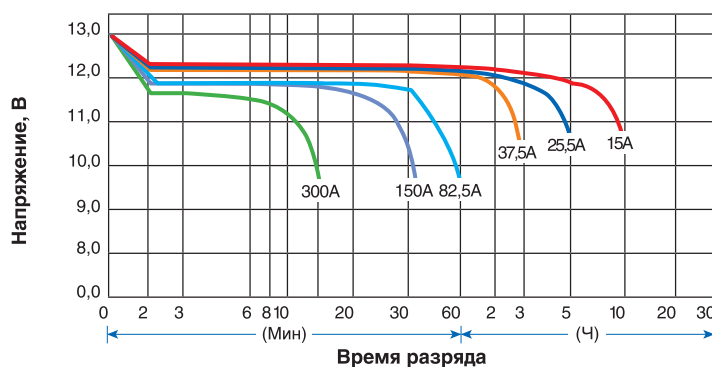
### Технические характеристики

Номинальная емкость (+25°C)	10 часовой разряд (15,0 А)	150,0 Ач
	5 часовой разряд (25,5 А)	127,5 Ач
	1 часовой разряд (82,5 А)	90,0 Ач
Емкость, в процентах от номинальной, в зависимости от температуры (20 часовой разряд)	+40°C	102%
	+25°C	100%
	0°C	85%
	-15°C	65%
Внутреннее сопротивление полностью заряженной батареи	+25°C	5 МОм
Саморазряд при +25°C	Остаточный заряд после 3 месяцев хранения	91%
	Остаточный заряд после 6 месяцев хранения	82%
	Остаточный заряд после 12 месяцев хранения	64%
Режим заряда (постоянное напряжение)	Циклический режим	Начальный ток заряда, не более: 37,5 А (напряжение 14,4–14,9 В)
	Непрерывный режим	Напряжение 13,5–13,8 В
Габариты	Длина	484±1 мм
	Ширина	171±1 мм
	Высота корпуса	241±1 мм
Материал корпуса/пластин	Пластик ABS/легированный свинец	
Вес	41 (±3%) кг	
Тип клемм	Под болт М8	
P/N	EX282990RUS	
EAN	4895205115781	

### Срок службы в циклах заряд-разряд, в зависимости от глубины разряда



### Разрядные характеристики полностью заряженной батареи



### Таблица времени разряда батареи постоянным током (А) при +25°C

Остаточное напряжение	Время										
	10 мин	15 мин	30 мин	1 ч	2 ч	3 ч	4 ч	5 ч	8 ч	10 ч	20 ч
9,60 В	315	248,0	150,0	93,0	54,8	38,3	31,4	26,7	18,3	15,3	8,0
9,90 В	306	241,5	147,0	91,7	54,5	38,1	31,2	26,6	18,3	15,3	8,0
10,20 В	293	233,0	142,5	89,3	54,0	37,8	30,9	26,4	18,2	15,2	8,0
10,50 В	281	225,0	139,1	87,0	53,3	37,5	30,8	26,3	18,0	15,2	7,9
10,80 В	264	213,0	134,0	84,8	51,9	36,5	29,9	25,5	17,4	15,0	7,9

### Таблица времени разряда батареи постоянной мощностью (Вт) при +25°C

Остаточное напряжение	Время										
	10 мин	15 мин	30 мин	1 ч	2 ч	3 ч	4 ч	5 ч	8 ч	10 ч	20 ч
9,60 В	3367	2705	1673	1055	631	447	368	315	217	180,8	95,9
9,90 В	3283	2649	1645	1042	628	445	367	314	217	181,5	95,8
10,20 В	3150	2560	1600	1018	625	442	364	312	215	180,0	95,7
10,50 В	3029	2486	1567	996	618	440	363	311	214	180,0	95,1
10,80 В	2859	2362	1515	974	604	428	353	303	207	178,5	94,5