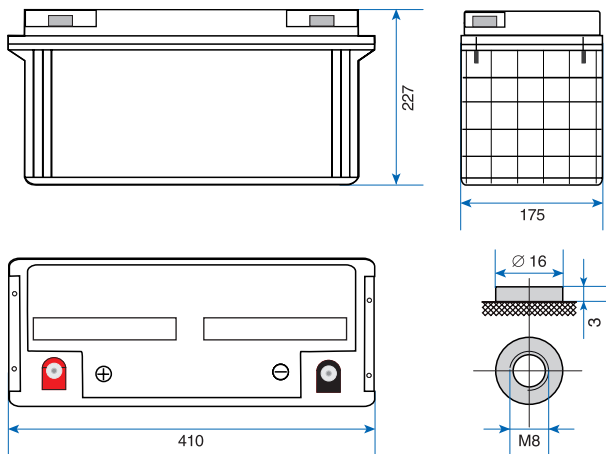


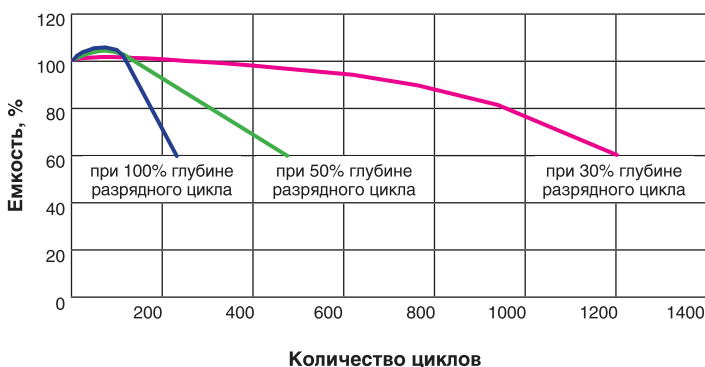
Герметичная необслуживаемая свинцово-кислотная аккумуляторная батарея с системой рекомбинации газов (AGM VRLA).



Технические характеристики

Номинальная емкость (+25°C)	10 часовой разряд (11,0 А)	120,0 Ач
	5 часовой разряд (18,7 А)	93,5 Ач
	1 часовой разряд (60,5 А)	60,5 Ач
Емкость, в процентах от номинальной, в зависимости от температуры (20 часовой разряд)	+40°C	102%
	+25°C	100%
	0°C	85%
	-15°C	65%
Внутреннее сопротивление полностью заряженной батареи	+25°C	5 МОм
Саморазряд при +25°C	Остаточный заряд после 3 месяцев хранения	91%
	Остаточный заряд после 6 месяцев хранения	82%
	Остаточный заряд после 12 месяцев хранения	64%
Режим заряда (постоянное напряжение)	Циклический режим	Начальный ток заряда, не более: 27,5 А (напряжение 14,4–14,9 В)
	Непрерывный режим	Напряжение 13,5–13,8 В
Габариты	Длина	410±1 мм
	Ширина	175±1 мм
	Высота корпуса	227±1 мм
Материал корпуса/пластин	Пластик ABS/легированный свинец	
Вес	33 (±3%) кг	
Тип клемм	Под болт М8	
P/N	EX282988RUS	
EAN	4895205115767	

Срок службы в циклах заряд-разряд, в зависимости от глубины разряда



Разрядные характеристики полностью заряженной батареи

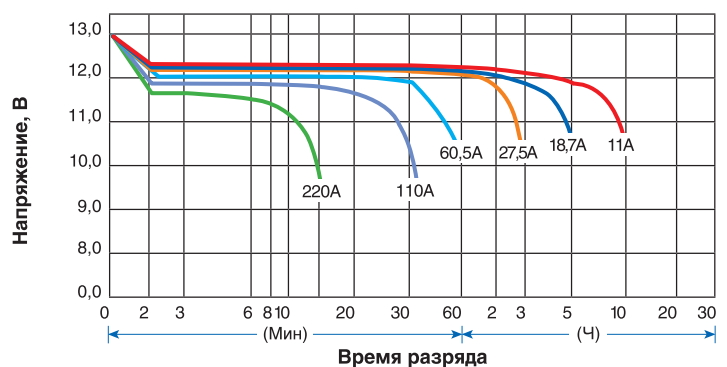


Таблица времени разряда батареи постоянным током (А) при +25°C

Остаточное напряжение	Время										
	10 мин	15 мин	30 мин	1 ч	2 ч	3 ч	4 ч	5 ч	8 ч	10 ч	20 ч
9,60 В	235	184	111,1	68,9	40,6	28,3	23,0	19,6	13,4	11,2	5,9
9,90 В	229	179	108,9	67,9	40,4	28,2	22,9	19,5	13,4	11,2	5,9
10,20 В	219	173	105,6	66,1	40,0	27,9	22,7	19,4	13,3	11,1	5,9
10,50 В	210	167	103,1	64,8	39,5	27,7	22,6	19,3	13,2	11,1	5,8
10,80 В	198	158	99,3	62,8	38,5	27,0	21,9	18,7	12,8	11,0	5,8

Таблица времени разряда батареи постоянной мощностью (Вт) при +25°C

Остаточное напряжение	Время										
	10 мин	15 мин	30 мин	1 ч	2 ч	3 ч	4 ч	5 ч	8 ч	10 ч	20 ч
9,60 В	2516	2008	1239	781	468	330	270	231	159	132,6	70,3
9,90 В	2455	1967	1219	772	465	329	269	230	159	133,1	70,2
10,20 В	2358	1901	1186	754	463	327	267	229	158	132,0	70,2
10,50 В	2269	1848	1162	742	458	325	266	228	157	132,0	69,8
10,80 В	2144	1757	1123	722	448	317	259	222	152	130,9	69,3