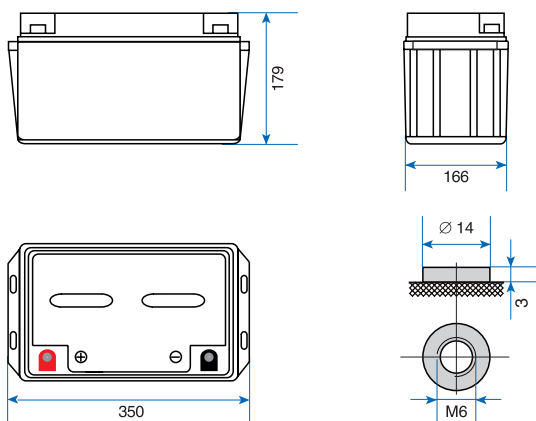


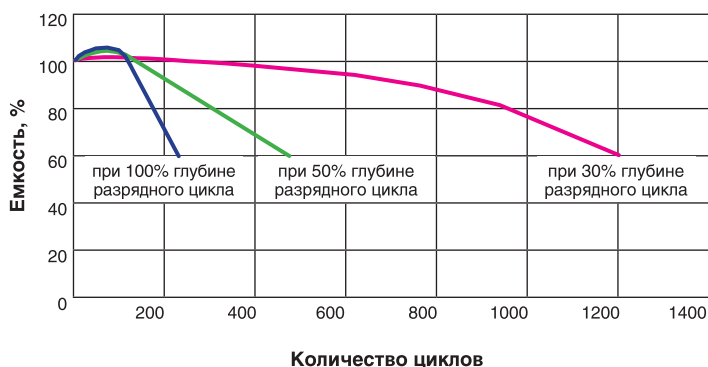
Герметичная необслуживаемая свинцово-кислотная аккумуляторная батарея с системой рекомбинации газов (AGM VRLA).



Технические характеристики

Номинальная емкость (+25°C)	10 часовой разряд (6,50 А)	65,0 Ач
	5 часовой разряд (11,05 А)	55,25 Ач
	1 часовой разряд (35,75 А)	39,0 Ач
Емкость, в процентах от номинальной, в зависимости от температуры (20 часовой разряд)	+40°C	102%
	+25°C	100%
	0°C	85%
	-15°C	65%
Внутреннее сопротивление полностью заряженной батарее	+25°C	8 МОм
Саморазряд при +25°C	Остаточный заряд после 3 месяцев хранения	91%
	Остаточный заряд после 6 месяцев хранения	82%
	Остаточный заряд после 12 месяцев хранения	64%
Режим заряда (постоянное напряжение)	Циклический режим	Начальный ток заряда, не более: 16,25А (напряжение 14,40-14,90 В)
	Непрерывный режим	Напряжение 13,50-13,80 В
Габариты	Длина	350±1 мм
	Ширина	166±1 мм
	Высота корпуса	179±1 мм
Материал корпуса/пластин	Пластик ABS/легированный свинец	
Вес	23,2 (±3%) кг	
Тип клемм	Под болт М6	
P/N	EX282982RUS	
EAN	4895205115705	

Срок службы в циклах заряд-разряд, в зависимости от глубины разряда



Разрядные характеристики полностью заряженной батареи

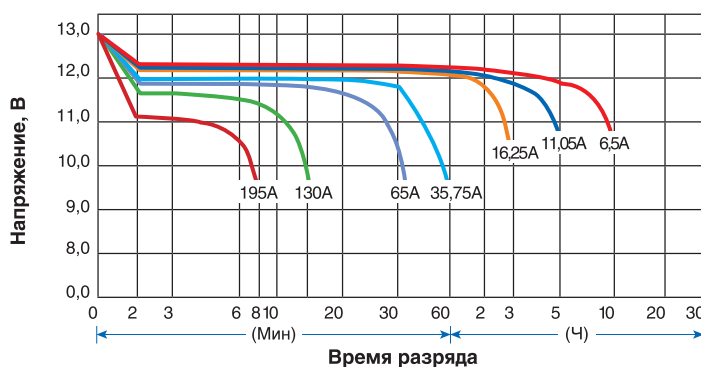


Таблица времени разряда батареи постоянным током (А) при +25°C

Остаточное напряжение	Время										
	10 мин	15 мин	30 мин	1 ч	2 ч	3 ч	4 ч	5 ч	8 ч	10 ч	20 ч
9,60 В	139	109	65,7	40,7	24,0	16,7	13,6	11,6	7,9	6,6	3,5
9,90 В	135	106	64,4	40,1	23,9	16,6	13,5	11,5	7,9	6,6	3,5
10,20 В	129	102	62,4	39,1	23,7	16,5	13,4	11,4	7,9	6,6	3,5
10,50 В	124	99	60,9	38,3	23,3	16,4	13,3	11,4	7,8	6,6	3,4
10,80 В	117	94	58,7	37,1	22,8	15,9	12,9	11,1	7,5	6,5	3,4

Таблица времени разряда батареи постоянной мощностью (Вт) при +25°C

Остаточное напряжение	Время										
	10 мин	15 мин	30 мин	1 ч	2 ч	3 ч	4 ч	5 ч	8 ч	10 ч	20 ч
9,60 В	1487	1186	732	461	277	195	159	136	94	78,4	41,5
9,90 В	1451	1162	720	456	275	194	159	136	94	78,6	41,5
10,20 В	1393	1124	701	446	274	193	158	135	93	78,0	41,5
10,50 В	1341	1092	686	438	271	192	157	135	93	78,0	41,2
10,80 В	1267	1038	664	426	265	187	153	131	90	77,4	41,0