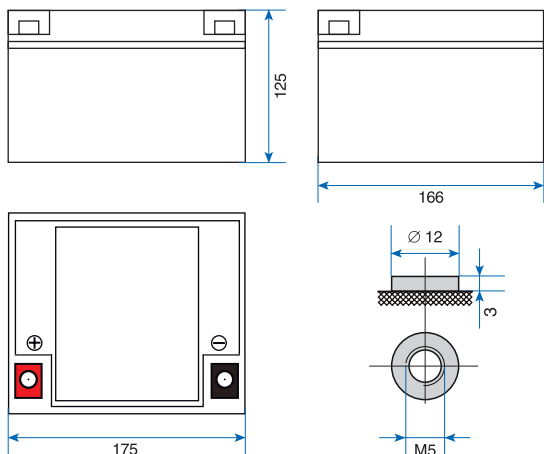


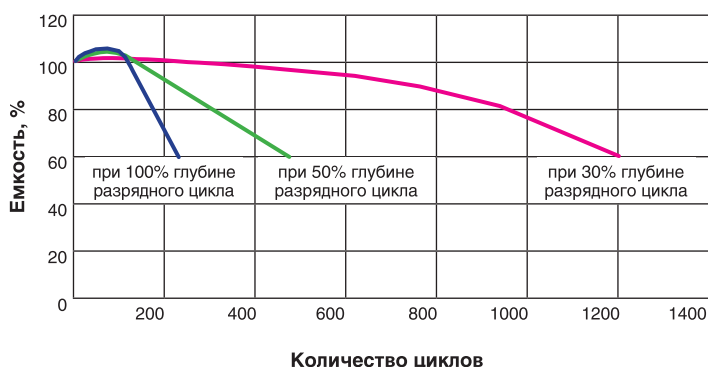
Герметичная необслуживаемая свинцово-кислотная аккумуляторная батарея с системой рекомбинации газов (AGM VRLA).



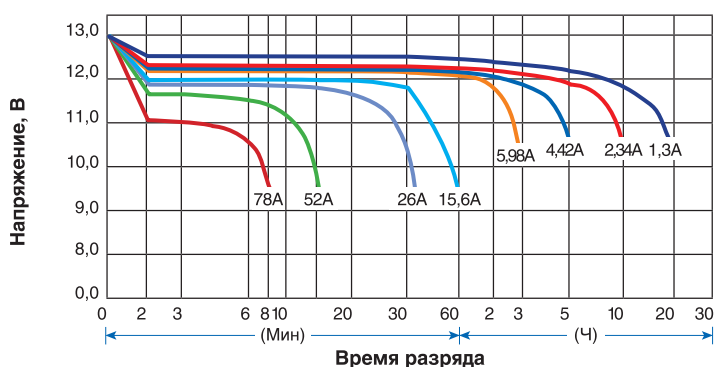
### Технические характеристики

Номинальная емкость (+25°C)	20 часовой разряд (1,3 А)	26,0 Ач
	27 минутный разряд (26 А)	11,7 Ач
	7 минутный разряд (78 А)	9,10 Ач
Емкость, в процентах от номинальной, в зависимости от температуры (20 часовой разряд)	+40°C	102%
	+25°C	100%
	0°C	85%
	-15°C	65%
Внутреннее сопротивление полностью заряженной батареи	+25°C	10 МОм
Саморазряд при +25°C	Остаточный заряд после 3 месяцев хранения	91%
	Остаточный заряд после 6 месяцев хранения	82%
	Остаточный заряд после 12 месяцев хранения	64%
Режим заряда (постоянное напряжение)	Циклический режим	Начальный ток заряда, не более: 7,8 А (напряжение 14,4–14,9 В)
	Непрерывный режим	Напряжение 13,5–13,8 В
Габариты	Длина	166±1 мм
	Ширина	175±1 мм
	Высота корпуса	125±1 мм
Материал корпуса/пластин	Пластик ABS/легированный свинец	
Вес	8,2 (±3%) кг	
Тип клемм	Под болт М5	
P/N	EX282971RUS	
EAN	4895205115590	

### Срок службы в циклах заряд-разряд, в зависимости от глубины разряда



### Разрядные характеристики полностью заряженной батареи



### Таблица времени разряда батареи постоянным током (А) при +25°C

Остаточное напряжение	Время											
	5 мин	10 мин	15 мин	30 мин	1 ч	2 ч	3 ч	4 ч	5 ч	8 ч	10 ч	20 ч
9,60 В	112,00	75,60	53,20	32,20	16,80	9,80	7,20	5,77	4,90	3,22	2,66	1,428
10,20 В	100,80	68,74	47,88	30,52	15,68	9,38	7,03	5,60	4,79	3,16	2,60	1,428
10,50 В	95,20	65,52	44,80	29,62	15,23	9,21	6,92	5,35	4,73	3,16	2,60	1,400
10,80 В	88,65	62,10	42,00	28,81	14,76	8,96	6,78	5,24	4,54	3,05	2,49	1,372
11,10 В	84,00	58,80	39,20	28,00	14,25	8,76	6,41	5,10	4,34	3,00	2,44	1,305

### Таблица времени разряда батареи постоянной мощностью (Вт) при +25°C

Остаточное напряжение	Время											
	5 мин	10 мин	15 мин	30 мин	1 ч	2 ч	3 ч	4 ч	5 ч	8 ч	10 ч	20 ч
9,60 В	1189,4	802,9	565,0	341,3	193,5	112,9	83,26	66,85	56,79	37,32	30,86	16,78
10,20 В	1118,9	763,0	531,0	339,4	181,6	108,6	81,38	64,96	55,68	36,80	30,28	16,61
10,50 В	1078,6	742,3	507,6	335,9	176,7	106,9	80,23	62,04	54,89	36,70	30,21	16,31
10,80 В	1030,1	721,6	488,0	334,8	171,5	104,1	78,74	60,84	52,94	35,86	29,28	16,01
11,10 В	999,6	699,7	466,5	333,2	169,6	104,3	76,43	60,74	51,73	35,71	29,04	15,55