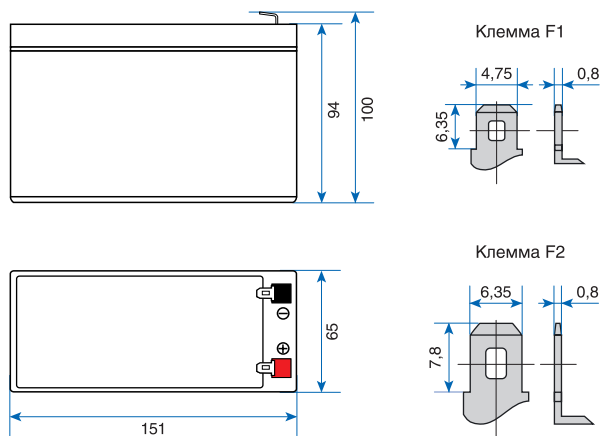


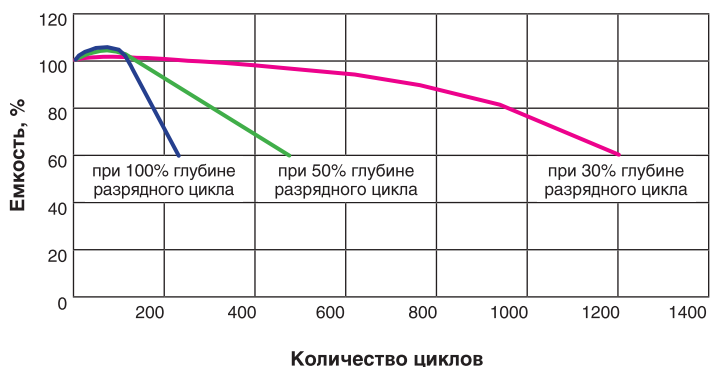
Герметичная необслуживаемая свинцово-кислотная аккумуляторная батарея с системой рекомбинации газов (AGM VRLA),



Технические характеристики

Номинальная емкость (+25°C)	20 часовой разряд (0,375 А)	9,0 Ач
	27 минутный разряд (7,5 А)	3,375 Ач
	7 минутный разряд (22,5 А)	2,62 Ач
Емкость, в процентах от номинальной, в зависимости от температуры (20 часовой разряд)	+40°C	102%
	+25°C	100%
	0°C	85%
	-15°C	65%
Внутреннее сопротивление полностью заряженной батареи	+25°C	25 МОм
Саморазряд при +25°C	Остаточный заряд после 3 месяцев хранения	91%
	Остаточный заряд после 6 месяцев хранения	82%
	Остаточный заряд после 12 месяцев хранения	64%
Режим заряда (постоянное напряжение)	Циклический режим	Начальный ток заряда, не более: 2,25 А (напряжение 14,4–14,9 В)
	Непрерывный режим	Напряжение 13,5–13,8 В
Габариты	Длина	151±1 мм
	Ширина	65±1 мм
	Высота корпуса	94±1 мм
	Полная высота	100±2 мм
Материал корпуса/пластин	Пластик ABS/легированный свинец	
Вес	2,36 (±3%) кг	
Тип клемм	F1	F2
P/N	ES252438RUS	EX282966RUS
EAN	4897040859929	4895205115545

Срок службы в циклах заряд-разряд, в зависимости от глубины разряда



Разрядные характеристики полностью заряженной батареи

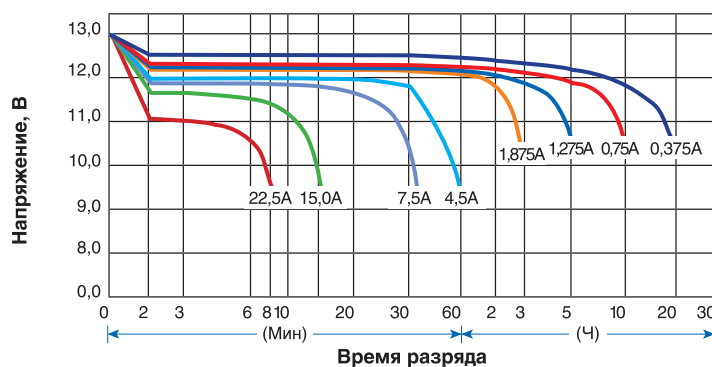


Таблица времени разряда батареи постоянным током (А) при +25°C

Остаточное напряжение	Время										
	5 мин	10 мин	15 мин	30 мин	1 ч	2 ч	3 ч	4 ч	5 ч	10 ч	20 ч
9,60 В	28,95	18,32	14,50	8,03	4,95	2,71	1,96	1,57	1,33	0,71	0,39
9,90 В	28,05	17,75	14,12	7,83	4,84	2,68	1,93	1,55	1,31	0,71	0,39
10,20 В	26,78	16,97	13,60	7,63	4,73	2,65	1,90	1,52	1,30	0,71	0,38
10,50 В	25,50	16,18	13,07	7,43	4,61	2,60	1,88	1,51	1,28	0,71	0,38
10,80 В	24,11	15,23	12,32	7,15	4,48	2,54	1,83	1,47	1,24	0,69	0,37

Таблица времени разряда батареи постоянной мощностью (Вт) при +25°C

Остаточное напряжение	Время										
	5 мин	10 мин	15 мин	30 мин	1 ч	2 ч	3 ч	4 ч	5 ч	10 ч	20 ч
9,60 В	323,20	206,30	164,75	92,08	57,24	31,53	22,95	18,50	15,78	8,51	4,62
9,90 В	313,26	200,04	160,54	89,79	55,96	31,19	22,61	18,24	15,60	8,48	4,61
10,20 В	299,13	191,23	154,63	87,50	54,68	30,85	22,26	17,98	15,43	8,46	4,59
10,50 В	284,99	182,42	148,71	85,21	53,39	30,33	22,09	17,81	15,26	8,43	4,48
10,80 В	269,49	171,74	140,23	82,05	51,85	29,65	21,48	17,38	14,73	8,18	4,40