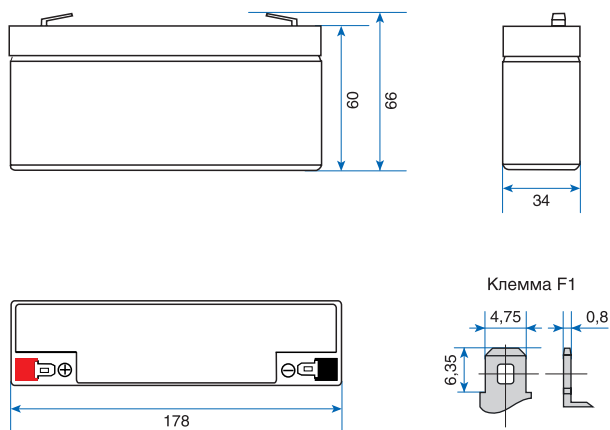


Герметичная необслуживаемая свинцово-кислотная аккумуляторная батарея с системой рекомбинации газов (AGM VRLA).

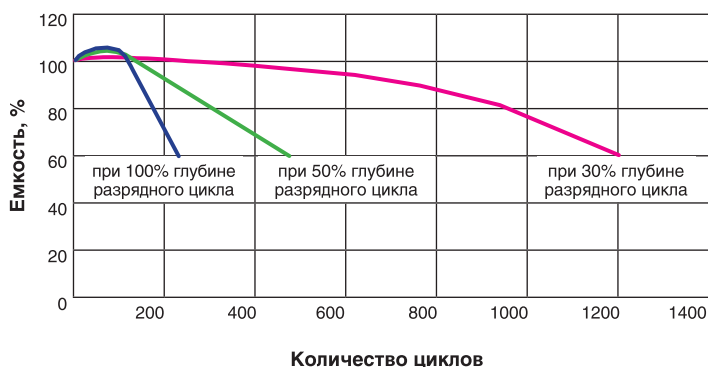


Технические характеристики

| | | |
|---|--|---|
| Номинальная емкость (+25°C) | 20 часовой разряд (0,115 А) | 2,20 Ач |
| | 27 минутный разряд (2,3 А) | 1,035 Ач |
| | 7 минутный разряд (6,9 А) | 0,805 Ач |
| Емкость, в процентах от номинальной, в зависимости от температуры (20 часовой разряд) | +40°C | 102% |
| | +25°C | 100% |
| | 0°C | 85% |
| | -15°C | 65% |
| Внутреннее сопротивление полностью заряженной батареи | +25°C | 45 МОм |
| Саморазряд при +25°C | Остаточный заряд после 3 месяцев хранения | 91% |
| | Остаточный заряд после 6 месяцев хранения | 82% |
| | Остаточный заряд после 12 месяцев хранения | 64% |
| Режим заряда (постоянное напряжение) | Циклический режим | Начальный ток заряда, не более: 0,69 А (напряжение 14,40–14,90 В) |
| | Непрерывный режим | Напряжение 13,50–13,80 В |
| Габариты | Длина | 178±1 мм |
| | Ширина | 34±1 мм |
| | Высота корпуса | 60±1 мм |
| | Полная высота | 66±2 мм |
| Материал корпуса/пластин | Пластик ABS/легированный свинец | |
| Вес | 0,91 (±3%) кг | |
| Тип клемм | F1 | |
| P/N | EX282957RUS | |
| EAN | 4895205115453 | |



Срок службы в циклах заряд-разряд, в зависимости от глубины разряда



Разрядные характеристики полностью заряженной батареи

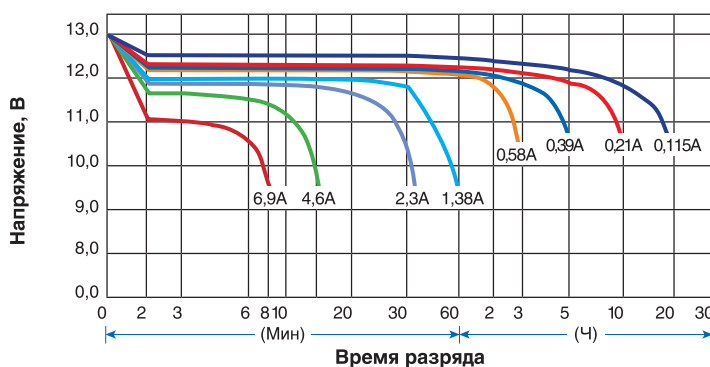


Таблица времени разряда батареи постоянным током (А) при +25°C

| Остаточное напряжение | Время | | | | | | | | | | | |
|-----------------------|-------|--------|--------|--------|------|------|------|------|------|------|------|-------|
| | 5 мин | 10 мин | 15 мин | 30 мин | 1 ч | 2 ч | 3 ч | 4 ч | 5 ч | 8 ч | 10 ч | 20 ч |
| 9,60 В | 9,20 | 6,21 | 4,37 | 2,65 | 1,38 | 0,81 | 0,59 | 0,48 | 0,40 | 0,27 | 0,22 | 0,120 |
| 10,20 В | 8,28 | 5,65 | 3,93 | 2,51 | 1,30 | 0,77 | 0,58 | 0,46 | 0,40 | 0,26 | 0,21 | 0,120 |
| 10,50 В | 7,83 | 5,38 | 3,68 | 2,43 | 1,25 | 0,76 | 0,57 | 0,44 | 0,39 | 0,26 | 0,21 | 0,115 |
| 10,80 В | 7,28 | 5,10 | 3,45 | 2,37 | 1,21 | 0,74 | 0,56 | 0,43 | 0,37 | 0,25 | 0,21 | 0,113 |
| 11,10 В | 82,1 | 57,4 | 38,2 | 27,3 | 13,9 | 8,50 | 6,28 | 4,98 | 4,26 | 2,78 | 2,35 | 1,29 |

Таблица времени разряда батареи постоянной мощностью (Вт) при +25°C

| Остаточное напряжение | Время | | | | | | | | | | | |
|-----------------------|-------|--------|--------|--------|------|------|------|------|------|------|------|------|
| | 5 мин | 10 мин | 15 мин | 30 мин | 1 ч | 2 ч | 3 ч | 4 ч | 5 ч | 8 ч | 10 ч | 20 ч |
| 9,60 В | 97,7 | 65,9 | 4,64 | 28,1 | 15,9 | 9,30 | 6,85 | 5,50 | 4,67 | 3,08 | 2,52 | 1,38 |
| 10,20 В | 91,9 | 62,7 | 43,6 | 27,9 | 15,0 | 8,90 | 6,66 | 5,33 | 4,58 | 3,03 | 2,47 | 1,34 |
| 10,50 В | 88,7 | 61,0 | 41,7 | 27,6 | 14,5 | 8,80 | 6,55 | 5,06 | 4,55 | 3,00 | 2,45 | 1,33 |
| 10,80 В | 84,7 | 59,2 | 40,2 | 27,5 | 14,1 | 8,60 | 6,47 | 5,00 | 4,35 | 2,88 | 2,40 | 1,30 |
| 11,10 В | 82,1 | 57,4 | 38,2 | 27,3 | 13,9 | 8,50 | 6,28 | 4,98 | 4,26 | 2,78 | 2,35 | 1,29 |