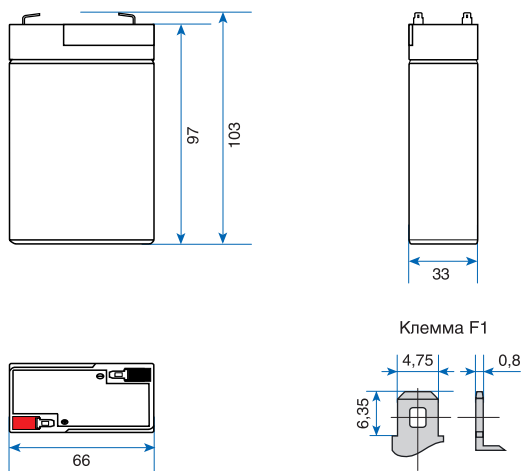


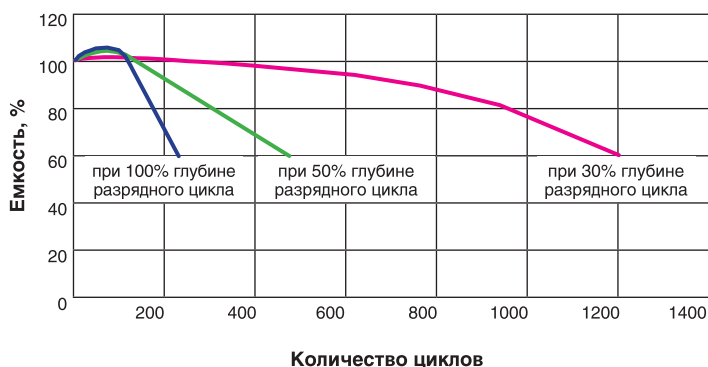
Герметичная необслуживаемая свинцово-кислотная аккумуляторная батарея с системой рекомбинации газов (AGM VRLA).



Технические характеристики

Номинальная емкость (+25°C)	20 часовой разряд (0,14А)	2,8 Ач
	27 минутный разряд (2,8 А)	1,26 Ач
	7 минутный разряд (8,4 А)	0,98 Ач
Емкость, в процентах от номинальной, в зависимости от температуры (20 часовой разряд)	+40°C	102%
	+25°C	100%
	0°C	85%
	-15°C	65%
Внутреннее сопротивление полностью заряженной батареи	+25°C	50 МОм
Саморазряд при +25°C	Остаточный заряд после 3 месяцев хранения	91%
	Остаточный заряд после 6 месяцев хранения	82%
	Остаточный заряд после 12 месяцев хранения	64%
Режим заряда (постоянное напряжение)	Циклический режим	Начальный ток заряда, не более: 0,84 А (напряжение 7,20–7,50 В) Напряжение 6,75–6,90 В
	Непрерывный режим	
Габариты	Длина	66±1мм
	Ширина	33±1мм
	Высота корпуса	97±1мм
	Полная высота	103±2 мм
Материал корпуса/пластин	Пластик ABS/легированный свинец	
Вес	0,56 (±3%) кг	
Тип клемм	F1	
P/N	EX282946RUS	
EAN	4895205115347	

Срок службы в циклах заряд-разряд, в зависимости от глубины разряда



Разрядные характеристики полностью заряженной батареи

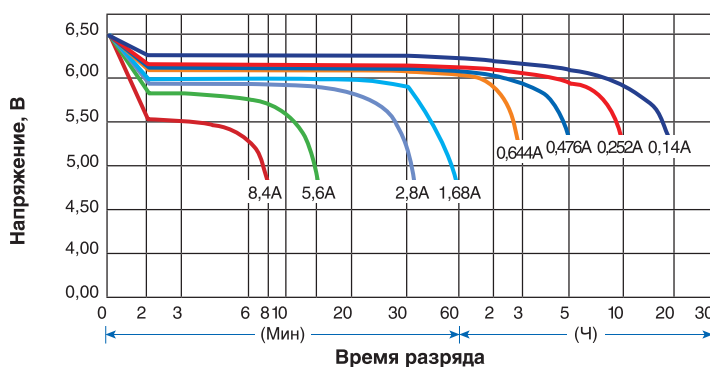


Таблица времени разряда батареи постоянным током (А) при +25°C

Остаточное напряжение	Время										
	5 мин	10 мин	15 мин	30 мин	1 ч	2 ч	3 ч	4 ч	5 ч	10 ч	20 ч
4,80 В	10,81	6,84	5,41	3,00	1,85	1,01	0,73	0,59	0,50	0,27	0,14
4,95 В	10,47	6,63	5,27	2,92	1,81	1,00	0,72	0,58	0,49	0,27	0,14
5,10 В	10,00	6,33	5,08	2,85	1,76	0,99	0,71	0,57	0,48	0,26	0,14
5,25 В	9,52	6,04	4,88	2,77	1,72	0,97	0,70	0,56	0,48	0,26	0,14
5,40 В	9,00	5,68	4,60	2,67	1,67	0,95	0,68	0,55	0,46	0,26	0,14

Таблица времени разряда батареи постоянной мощностью (Вт) при +25°C

Остаточное напряжение	Время										
	5 мин	10 мин	15 мин	30 мин	1 ч	2 ч	3 ч	4 ч	5 ч	10 ч	20 ч
4,80 В	60,33	38,51	30,75	17,19	10,69	5,88	4,28	3,45	2,94	1,59	0,86
4,95 В	58,48	37,34	29,97	16,76	10,45	5,82	4,22	3,41	2,91	1,58	0,86
5,10 В	55,84	35,70	28,86	16,33	10,21	5,76	4,16	3,36	2,88	1,58	0,86
5,25 В	53,20	34,05	27,76	15,91	9,97	5,66	4,12	3,33	2,85	1,57	0,84
5,40 В	50,31	32,06	26,18	15,32	9,68	5,53	4,01	3,24	2,75	1,53	0,82