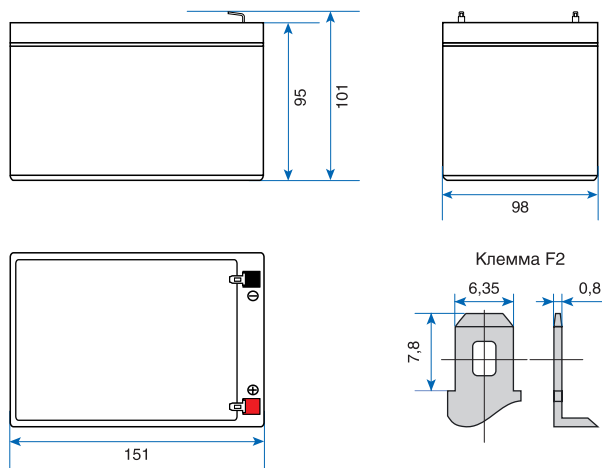


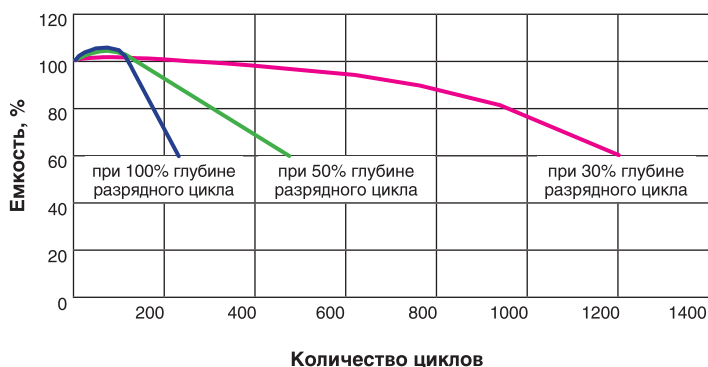
Герметичная необслуживаемая свинцово-кислотная аккумуляторная батарея с системой рекомбинации газов (AGM VRLA).



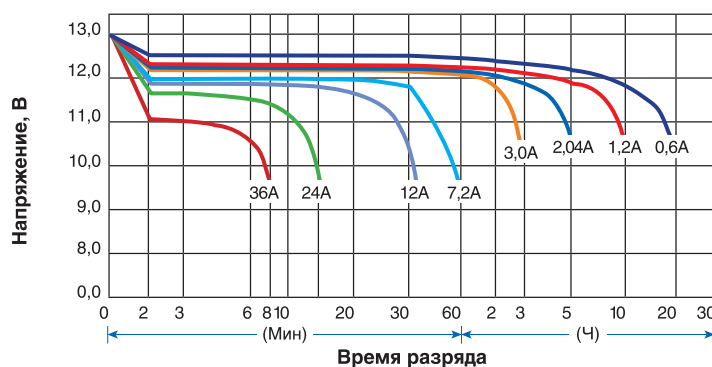
## Технические характеристики

Номинальная емкость (+25°C)	20 часовой разряд (0,6А)	12,0 Ач
	27 минутный разряд (12 А)	5,4 Ач
	7 минутный разряд (36 А)	4,2 Ач
Емкость, в процентах от номинальной, в зависимости от температуры (20 часовой разряд)	+40°C	102%
	+25°C	100%
	0°C	85%
	-15°C	65%
Внутреннее сопротивление полностью заряженной батареи	+25°C	25 МОм
Саморазряд при +25°C	Остаточный заряд после 3 месяцев хранения	91%
	Остаточный заряд после 6 месяцев хранения	82%
	Остаточный заряд после 12 месяцев хранения	64%
Режим заряда (постоянное напряжение)	Циклический режим	Начальный ток заряда, не более: 3,6 А (напряжение 14,4–14,9 В)
	Непрерывный режим	Напряжение 13,5–13,8 В
Габариты	Длина	151±1мм
	Ширина	98±1мм
	Высота корпуса	95±1мм
	Полная высота	101±2 мм
Материал корпуса/пластин	Пластик ABS/легированный свинец	
Вес	3,3 (±3%) кг	
Тип клемм	F2	
P/N	ES255176RUS	
EAN	4895205100695	

## Срок службы в циклах заряд-разряд, в зависимости от глубины разряда



## Разрядные характеристики полностью заряженной батареи



## Таблица времени разряда батареи постоянным током (А) при +25°C

Остаточное напряжение	Время										
	5 мин	10 мин	15 мин	30 мин	1 ч	2 ч	3 ч	4 ч	5 ч	10 ч	20 ч
9,60 В	46,32	29,30	23,20	12,85	7,92	4,33	3,13	2,51	2,12	1,14	0,62
9,90 В	44,88	28,40	22,60	12,53	7,74	4,28	3,08	2,47	2,10	1,14	0,62
10,20 В	42,84	27,14	21,76	12,20	7,56	4,24	3,04	2,44	2,08	1,13	0,61
10,50 В	40,80	25,88	20,92	11,88	7,38	4,16	3,01	2,41	2,05	1,13	0,60
10,80 В	38,57	24,36	19,72	11,44	7,16	4,07	2,93	2,35	1,98	1,10	0,59

## Таблица времени разряда батареи постоянной мощностью (Вт) при +25°C

Остаточное напряжение	Время										
	5 мин	10 мин	15 мин	30 мин	1 ч	2 ч	3 ч	4 ч	5 ч	10 ч	20 ч
9,60 В	517,12	330,08	263,60	147,34	91,59	50,44	36,72	29,60	25,24	13,62	7,40
9,90 В	501,22	320,06	256,87	143,67	89,54	49,90	36,17	29,19	24,96	13,57	7,37
10,20 В	478,61	305,97	247,41	140,00	87,48	49,36	35,62	28,77	24,69	13,53	7,34
10,50 В	455,98	291,87	237,94	136,33	85,43	48,54	35,35	28,50	24,41	13,49	7,17
10,80 В	431,19	274,78	224,37	131,29	82,96	47,43	34,37	27,80	23,56	13,10	7,03