

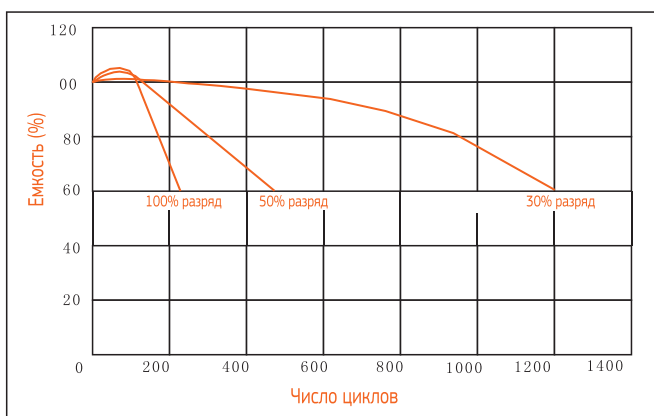


EXG12170 12В 17.0 Ач

Электрические характеристики

Номинальная емкость (25°C)	20 часовой разряд (0.85А)	17.0 Ач
	27 минутный разряд (17А)	7.65 Ач
	7 минутный разряд (51А)	5.95 Ач
Рабочий диапазон температур (20 часовой разряд)	40°C	102 %
	25°C	100 %
	0°C	85 %
	-15°C	65 %
Внутреннее сопротивление	Полностью заряженная батарея	20 мОм
Саморазряд батареи (25°C)	Емкость после 3 месяцев хранения	91%
	Емкость после 6 месяцев хранения	82 %
	Емкость после 12 месяцев хранения	64 %
Заряд при постоянном значении напряжения	Цикл	Начальные условия заряда аккумулятора составляет менее 5.1А, напряжение 14.4 - 14.9 В
	Плавающее	Напряжение 13.50 - 13.80 В

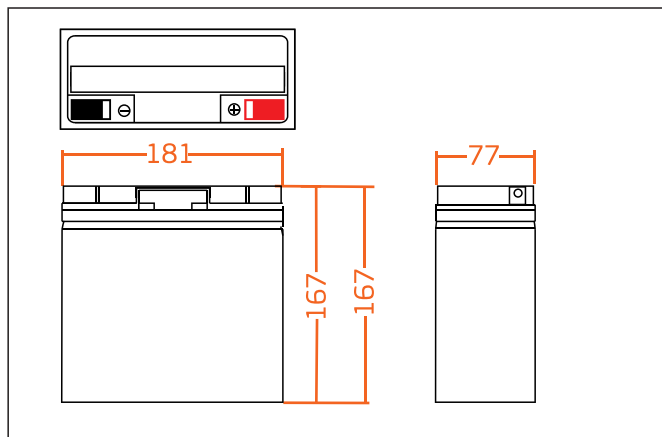
Срок службы в циклическом режиме



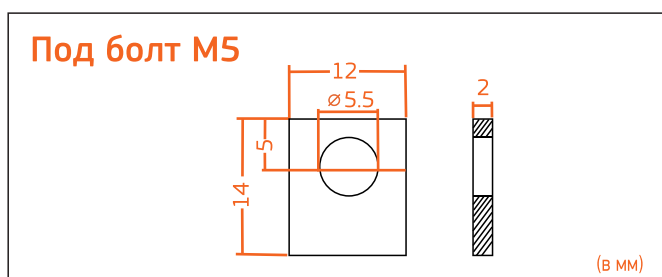
Разряд постоянным током (А) и постоянной мощностью (Вт) (при 25 °С)

Время		5 мин	10 мин	15 мин	30 мин	1 ч	2 ч	3 ч	4 ч	5 ч	10 ч	20 ч
9.60В	А	65.62	41.51	32.86	18.21	11.22	6.14	4.44	3.55	3.01	1.62	0.88
	Вт	732.58	467.61	373.43	208.73	129.75	71.46	52.02	41.94	35.76	19.29	10.48
9.90В	А	63.58	40.24	32.01	17.75	10.97	6.07	4.37	3.50	2.98	1.61	0.87
	Вт	710.06	453.41	363.90	203.53	126.84	70.69	51.24	41.35	35.37	19.22	10.44
10.20В	А	60.69	38.45	30.82	17.29	10.71	6.00	4.30	3.45	2.94	1.61	0.87
	Вт	678.03	433.45	350.50	198.34	123.94	69.92	50.46	40.76	34.97	19.17	10.40
10.50В	А	57.80	36.67	29.63	16.83	10.46	5.90	4.27	3.42	2.91	1.60	0.85
	Вт	645.97	413.48	337.08	193.14	121.03	68.76	50.08	40.38	34.58	19.11	10.16
10.80В	А	54.64	34.51	27.93	16.20	10.15	5.76	4.15	3.33	2.81	1.55	0.83
	Вт	610.85	389.27	317.85	185.99	117.53	67.20	48.70	39.38	33.38	18.55	9.96

Габаритные размеры



Тип клемм



Технические характеристики

Номинальное напряжение	12В	
Номинальная емкость	17.0 Ач	
Габаритные размеры	Длина	181±1 мм
	Ширина	77±1 мм
	Высота	167±2 мм
	Полная высота	167±2 мм
Тип клемм	Под болт М5	

Разрядные характеристики

